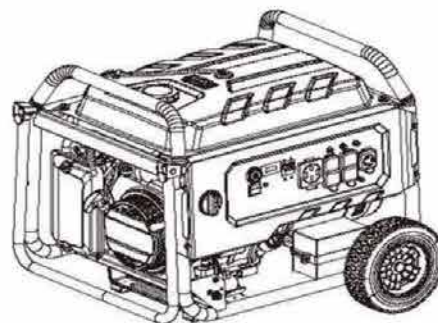
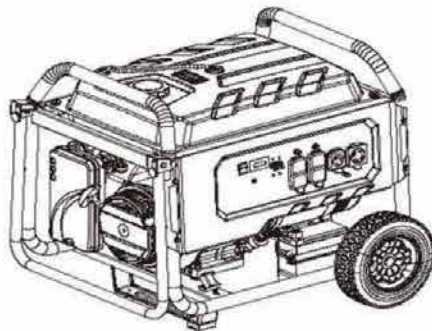




GENERATOR

MANUEL D'UTILISATION ET D'ENTRETIEN

Modèles couverts: SF5568 / SF7796 / SF1012



**PAS À VENDRE DANS
L'ÉTAT DE CALIFORNIE**



REGARDEZ AVANT DE POMPER !

Pourcentage d'éthanol
<10% 10% 15% - 30% - 85%



LISEZ ATTENTIVEMENT CE MANUEL AVANT UTILISATION

Le non-respect des instructions et des précautions de sécurité contenues dans ce manuel peut entraîner des dommages matériels, des blessures graves et/ou la mort.

C

Si votre générateur ne fonctionne pas ou s'il manque des pièces ou si elles sont cassées, **NE LE RETOURNEZ PAS AU LIEU D'ACHAT**. Contactez notre Service Client en appelant le 1-877-362-4271 ou en envoyant un e-mail à cservice@fna-group.com

CONSERVEZ CE MANUEL POUR RÉFÉRENCE FUTURE

REMARQUE : Les photographies et dessins au trait utilisés dans ce manuel sont fournis à titre indicatif uniquement et peuvent ne pas représenter votre modèle spécifique.

NOTES



AVERTISSEMENT CALIFORNIA PROPOSITION 65

Ce produit et les gaz d'échappement du moteur peuvent vous exposer à des produits chimiques que l'État de Californie reconnaît comme pouvant causer le cancer, des malformations congénitales ou d'autres troubles de la reproduction. Pour plus d'informations sur la Californie Proposition 65, rendez-vous sur www.P65Warnings.ca.gov.



AVERTISSEMENT SUR LES HYDROCARBURES AROMATIQUES POLYCYCLIQUES

L'élément du filtre à air et l'ensemble du boîtier à air peuvent contenir des hydrocarbures aromatiques polycycliques (HAP). Certains HAP peuvent causer le cancer. Pour éviter l'exposition aux HAP, portez des gants lors de la maintenance du filtre à air.

CONSERVEZ CE MANUEL POUR UNE UTILISATION FUTURE

Conservez ce manuel pour référence future. Ce manuel doit être considéré comme une partie permanente du produit et rester avec lui. Ce manuel doit être accessible à toute personne utilisant le(s) produit(s) qu'il couvre. Ce manuel doit rester avec le(s) produit(s) qu'il couvre en cas de vente à un nouveau propriétaire. Si le manuel est endommagé, perdu ou autrement inutilisable, vous pouvez télécharger une nouvelle copie depuis les pages produit sur www.simpsoncleaning.com ou contacter le service client en appelant le 1-877-362-4271.

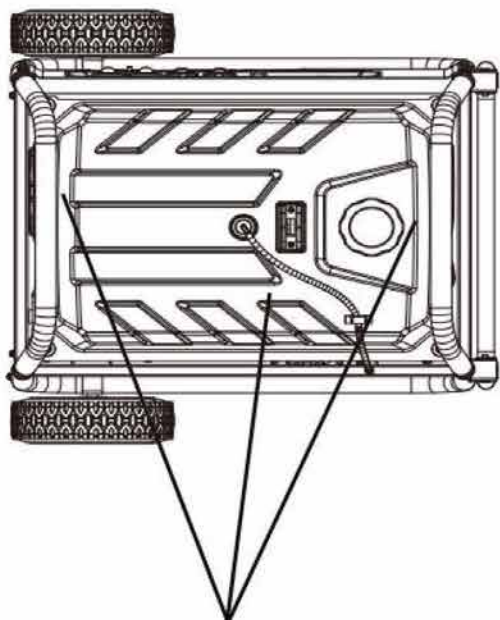
Notez le numéro de modèle, le numéro de série et la date d'achat de ce produit dans les espaces prévus ci-dessous, puis conservez ce manuel avec le(s) reçu(s) d'achat pour référence future.

Numéro de
modèle :

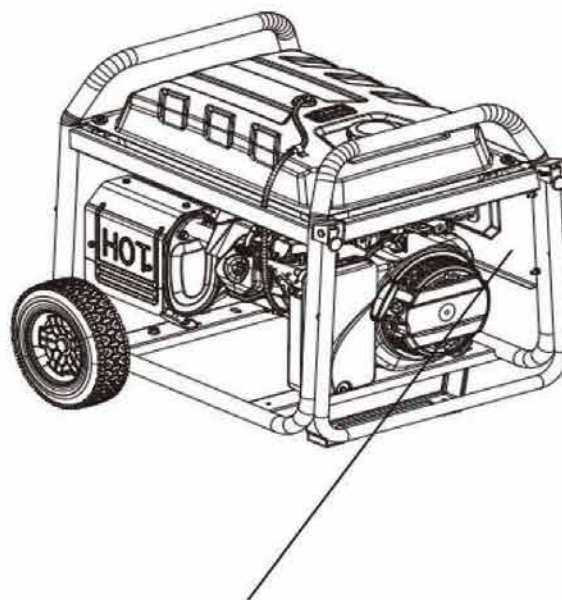
Numéro de série :

Date d'achat :

SF5568/SF7796/SF1012



Plaques signalétiques du modèle



Plaques signalétiques du modèle

TABLE DES MATIÈRES

CONSIGNES DE SÉCURITÉ	4
Symboles d'alerte de danger	4
Informations sur les Émissions	5
Exigences Spéciales	5
AVERTISSEMENTS	5
ASSEMBLAGE	6
DÉBALLAGE	6
Installation des Roues	6
Assemblage et Installation du Support	7
Installation de la Poignée	8
Retrait du supports de transport	9
Connexion de la Batterie (Modèles à Démarrage Électrique Uniquement)	10
EMPLACEMENT DES COMPOSANTS	12
PANNEAUX DE CONTRÔLE	16
COMPTEUR HORAIRE	18
CONTRÔLE AU RALENTI	18
LISTE DE CONTRÔLE OPÉRATIONNELLE	19
Emplacement	19
Conditions de Fonctionnement	20
Mise à la Terre	21
Raccordement du générateur au système électrique d'un bâtiment	21
Contrôle de l'huile moteur	22
Contrôle du carburant	24
DÉMARRAGE DU MOTEUR	26
Fonctionnement essence	26
Fonctionnement au propane (LP) (si équipé)	28

DISPOSITIFS DE RACCORDEMENT	30
Interrupteur différentiel à courant de défaut (GFCI)	30
Test de la prise GFCI	30
Connexion des appareils électriques	31
Capacité de Charge du Générateur	31
Tableau de Charge du Générateur	32
ARRÊT DU MOTEUR	33
MAINTENANCE	34
Maintenance du Générateur	34
Entretien du Moteur	34
Nettoyage	34
Entretien de la Batterie (Modèles à Démarrage Électrique Uniquement)	35
Ajustage du Ralenti Moteur	35
DÉPANNAGE	36
Tableau de Dépannage du Générateur	36
Tableau de Dépannage du Moteur	36
STOCKAGE ET TRANSPORT	37
Stockage pendant deux mois ou moins	37
Stockage pendant plus de deux mois	38
Transport	38
DIAGRAMMES DE CÂBLAGE	39
SPÉCIFICATIONS	41
Numéro de modèle : SF5568 / Numéro d'article : 70132	41
Numéro de modèle : SF7796 / Numéro d'article : 70134	41
Numéro de modèle : SF1012 / Numéro d'article : 70136	43

CONSIGNES DE SÉCURITÉ



LIRE CE MANUEL AVANT UTILISATION

Ce manuel contient des informations et instructions de sécurité importantes. N'utilisez pas ce produit avant d'avoir lu et complètement compris toutes les consignes de sécurité, d'utilisation et de maintenance figurant dans ce manuel. Le non-respect des informations contenues dans ce manuel entraînera des dommages matériels, des blessures et/ou la mort.

REMARQUE : Les avertissements et précautions abordés dans ce manuel ne peuvent couvrir toutes les conditions et situations susceptibles de se produire. L'opérateur doit comprendre que la vigilance et la prudence sont des facteurs qui ne peuvent être intégrés à ce produit et doivent donc être exercés par l'opérateur.



INSTRUCTIONS SUPPLÉMENTAIRES

En plus de ce manuel, assurez-vous de lire toutes les instructions supplémentaires fournies sur et avec le produit, l'équipement attaché, les accessoires et le moteur alimentant le produit. Portez une attention particulière à toutes les règles de sécurité supplémentaires et aux instructions concernant les procédures de démarrage, de fonctionnement et d'arrêt appropriées. Utilisez toujours tout équipement de protection recommandé qui pourrait être nécessaire pour utiliser l'équipement en toute sécurité.



SYMBOLES D'ALERTE DE DANGER

Assurez-vous de comprendre les symboles de sécurité et les définitions énumérés ci-dessous. Chaque symbole contient l'un des quatre mots : **DANGER, AVERTISSEMENT, ATTENTION, NOTICE**, indiquant différents niveaux de gravité des risques. Ces symboles sont utilisés tout au long de ce manuel et sont suivis d'informations sur un risque spécifique, les conséquences du risque et des instructions sur la façon d'éviter le risque. Le fait de ne pas tenir compte de ces symboles et de ne pas suivre les instructions fournies avec eux entraînera des dommages matériels, des blessures et/ou la mort.



DANGER :

Indique une situation immédiatement dangereuse qui, si elle n'est pas évitée, entraînera des dommages matériels, des blessures graves et/ou la mort.



AVERTISSEMENT :

Indique une situation potentiellement dangereuse qui, si elle n'est pas évitée, pourrait entraîner des dommages matériels, des blessures graves et/ou la mort.



ATTENTION :

Indique une situation dangereuse qui, si elle n'est pas évitée, pourrait entraîner des dommages matériels et/ou des blessures légères à modérées.

AVIS

Indique des informations considérées comme importantes, mais sans lien direct avec un danger.

Informations sur les Émissions

L'agence de protection de l'environnement (et le Conseil des ressources atmosphériques de Californie pour les générateurs certifiés aux normes californiennes) exige que ce générateur soit conforme aux normes d'émissions d'échappement et d'évaporation. Localisez l'autocollant de conformité aux émissions sur le moteur pour déterminer quelles normes le générateur respecte et quelle garantie s'applique. Ce générateur est certifié pour fonctionner à l'essence.

Le système de contrôle des émissions comprend les composants suivants (s'il est équipé) :

Système d'admission d'air

- Tuyau ou collecteur d'admission
- Filtre à air

Système d'allumage

- Bougie d'allumage
- Module d'allumage

Système de carburant

- Carburateur
- Réservoir de carburant et bouchon
- Conduites de carburant
- Conduites d'évent d'évaporation
- Canister de charbon

Système d'échappement

- Collecteur d'échappement
- Silencieux
- Soupape d'air pulsé
- Catalyseur

Exigences Spéciales

- Dans certaines régions, les générateurs doivent être enregistrés auprès des entreprises de services publics locales.
- Si le générateur est utilisé sur un chantier de construction, il peut exister des réglementations supplémentaires qui doivent être respectées.
- Il peut exister des réglementations supplémentaires de l'administration fédérale de la sécurité et de la santé au travail (OSHA) au niveau fédéral et/ou étatique, des codes locaux ou des ordonnances qui s'appliquent à l'utilisation prévue du générateur. Veuillez consulter un électricien qualifié, un inspecteur électrique ou l'agence locale compétente dans votre région.

 **AVERTISSEMENT :**

IL EXISTE UN CONDUCTEUR PERMANENT ENTRE LE GÉNÉRATEUR (ENROULEMENT STATOR) ET LE CHÂSSIS

AVERTISSEMENTS

- Toutes les informations contenues dans cette publication étaient basées sur les dernières informations produit disponibles au moment de l'impression. Le Groupe FNA se réserve le droit de modifier, changer et/ou améliorer le produit et ce document à tout moment, sans préavis et sans encourir aucune obligation.
- Les images et figures de ce manuel doivent être utilisées uniquement à titre de référence. Il peut y avoir des différences entre les images et figures et le produit physique.
- Ce générateur peut être équipé d'un silencieux pare-étincelles. S'il est équipé, le pare-étincelles doit être maintenu en bon état de fonctionnement par le propriétaire/opérateur. Dans l'État de Californie, un pare-étincelles est requis par la loi (Section 4442 du Code des Ressources Publiques de Californie). D'autres États peuvent avoir des lois similaires. Les lois fédérales s'appliquent sur les terres fédérales.

ASSEMBLAGE

Suivez les étapes décrites dans cette section pour déballer et assembler votre générateur. Si vous avez des questions concernant le déballage ou l'assemblage de votre générateur, veuillez avoir votre numéro de modèle et numéro de série à portée de main, puis contactez le service client au 1-877-362-4271 ou envoyez un e-mail à cservice@fna-group.com.

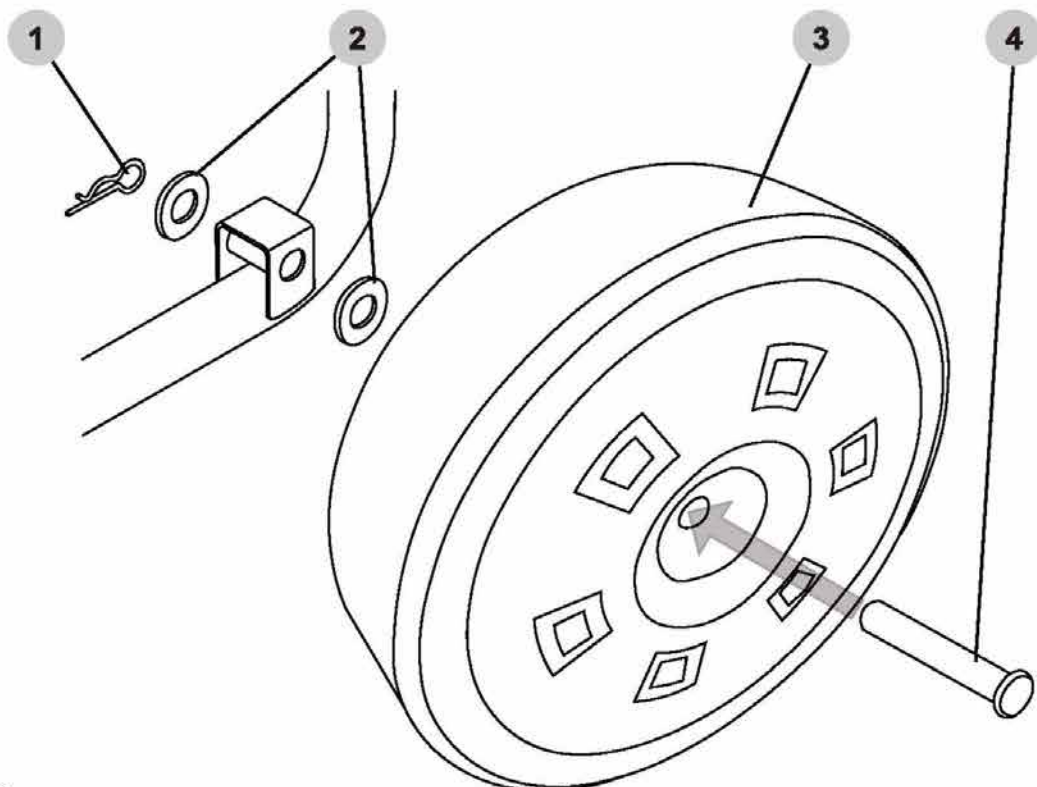
DÉBALLAGE

1. Placez le carton d'expédition sur une surface solide et plane.
2. Ouvrez délicatement le haut du carton.
3. Découpez soigneusement chaque coin du carton de haut en bas.
4. Aplatissez chaque côté du carton sur le sol.
5. Retirez tout le contenu du carton.

Installation des Roues

Faites glisser l'essieu à travers la roue, la première rondelle, le trou de montage du cadre et la deuxième rondelle. Ensuite, insérez la goupille dans le trou de l'essieu pour fixer l'assemblage. Ce processus doit être effectué des deux côtés du générateur.

REMARQUE : Les roues du générateur ne sont pas destinées à un usage routier.

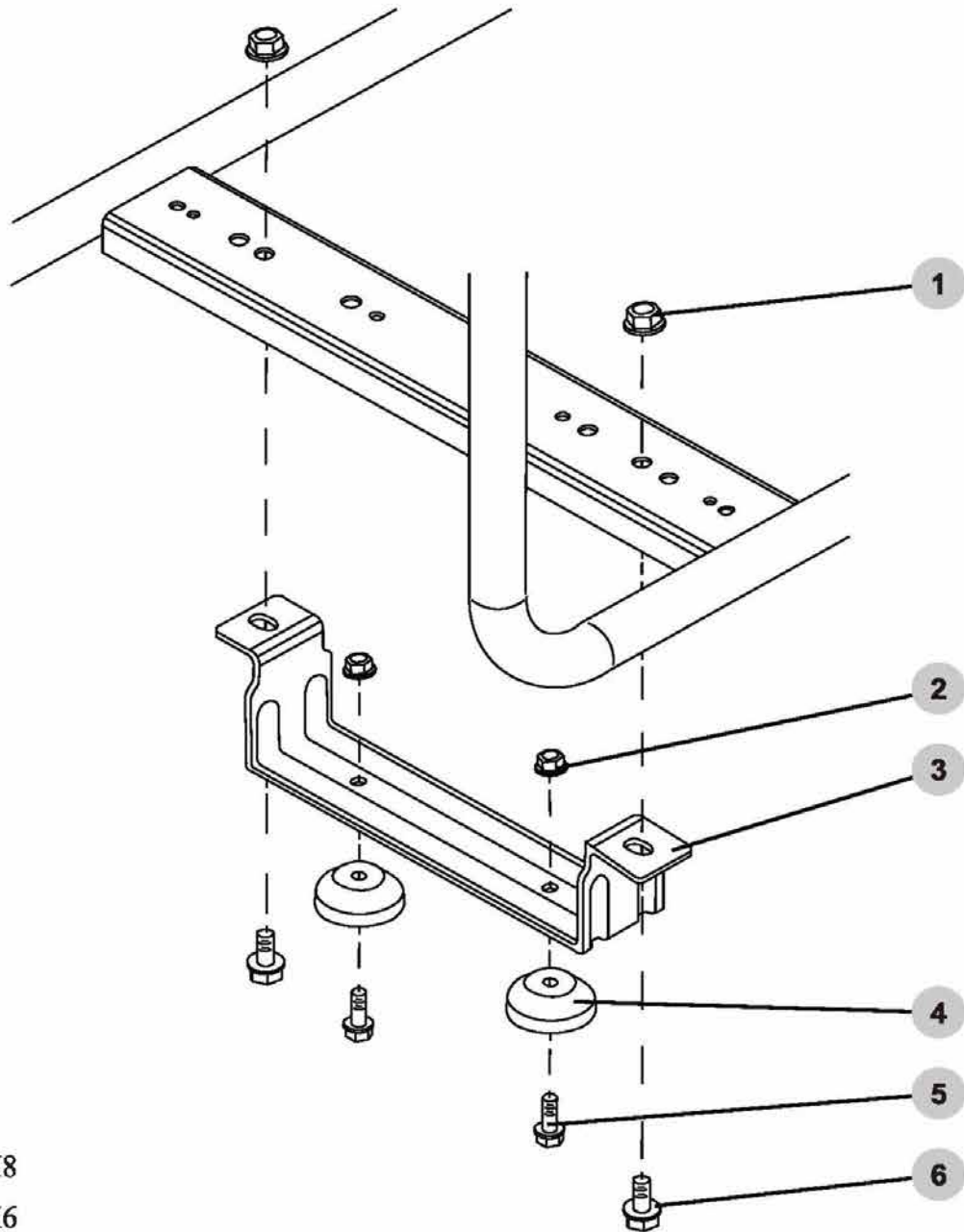


1. Clip
2. Rondelles
3. Roue
4. Essieu

Assemblage et Installation du Support

Support d'assemblage : Si les pieds en caoutchouc ne sont pas déjà installés sur le support, faites glisser les deux boulons M6x18 à travers les pieds en caoutchouc puis à travers le support, et serrez les écrous M6 sur les boulons pour fixer les ensembles.

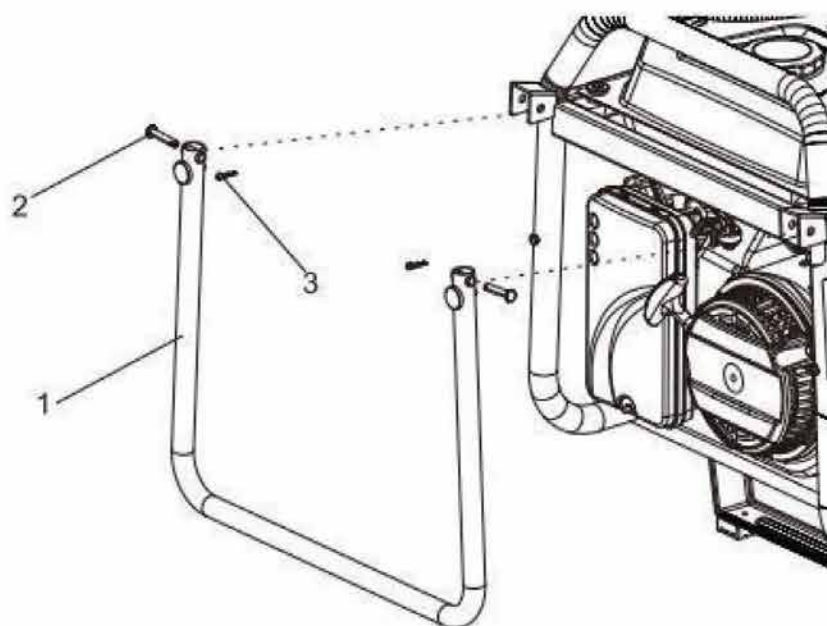
Installation du support assemblé : Faites glisser les deux boulons M8x16 à travers le support et le châssis, puis serrez les écrous M8 sur les boulons pour fixer l'ensemble.



1. Écrous M8
2. Écrous M6
3. Support de fixation
4. Pieds en caoutchouc
5. Boulons M6 ×18
6. Boulons M8 ×16

Installation de la Poignée

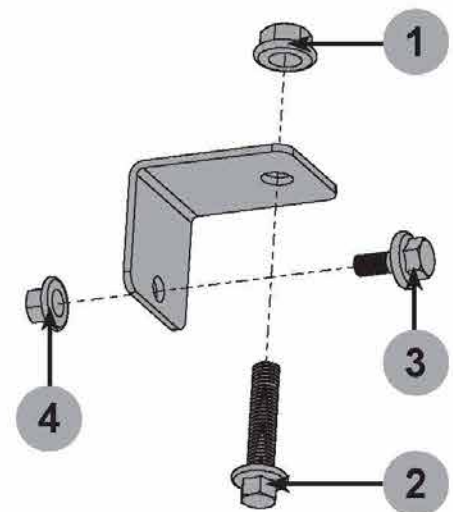
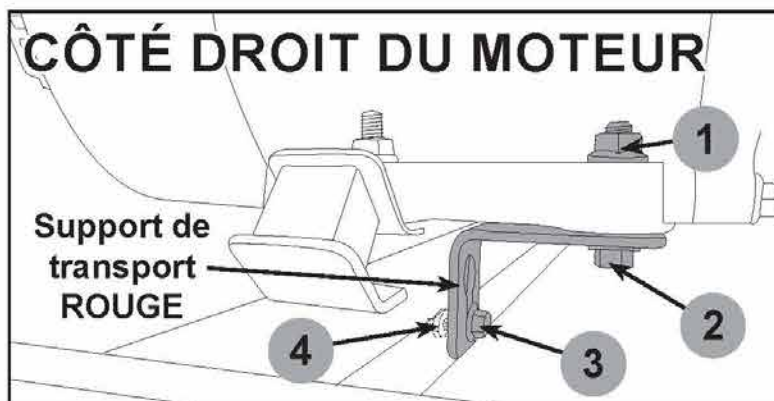
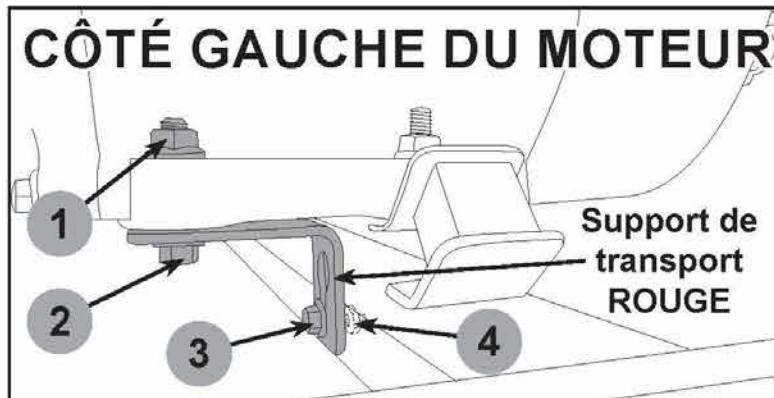
1. Placez la poignée (1) dans les récepteurs du cadre du générateur.
2. Glissez les goupilles fendues (2) à travers le récepteur et la poignée. Fixez avec les goupilles fendues (3).



Retrait des supports de transport (si équipé)

Le générateur peut être équipé de supports de transport ROUGES situés sous le moteur.

1. Utilisez des clés de taille appropriée pour retirer les écrous et les boulons (1-4) de la support de transport située sur le côté gauche du moteur. Répétez l'opération pour le côté droit du moteur.
2. Retirez les supports de transport ROUGES et mettez-les au rebut.
3. Réinstallez l'écrou (1) et le boulon (2) de chaque côté du moteur pour fixer le bouclier thermique. Serrez fermement.



AVERTISSEMENT :

RETIRER LES SUPPORTS DE TRANSPORT

Le non-respect des instructions pour le retrait des support de transport peut entraîner des bruits, des vibrations excessives, des mouvements et/ou des dommages au générateur.

Connexion de la Batterie (Modèles à Démarrage Électrique Uniquement)



AVERTISSEMENT :

**BRANCHEMENTS DE
LA PILE**

Retirez toujours le câble noir négatif (-) de la pile en premier et branchez toujours le câble noir négatif (-) de la pile en dernier. Dans le cas contraire, des outils métalliques risquent d'entrer en contact avec le cadre et de provoquer des brûlures ou l'explosion de la pile.



AVERTISSEMENT :

**BLESSURES CAUSÉES
PAR LA PILE**

Les piles contiennent de l'acide sulfurique, émettent des gaz explosifs et peuvent provoquer des chocs électriques. Utilisez toujours une protection oculaire appropriée. L'acide sulfurique et les gaz explosifs peuvent provoquer la cécité ou des brûlures graves. Ne laissez pas l'appareil à proximité d'une cigarette, d'une étincelle ou d'une flamme. Ne touchez jamais les bornes positive et négative de la pile simultanément avec votre main ou tout autre outil non isolé. Rincez immédiatement à l'eau si l'acide de la pile entre en contact avec les yeux, la peau ou les vêtements.



AVERTISSEMENT :

**RISQUE DE BRÛLURES
ACIDES**

Les batteries contiennent de l'acide qui peut provoquer de graves brûlures cutanées et/ou des lésions oculaires, et peut être mortel en cas d'ingestion. N'essayez pas de démonter la batterie et ne l'inclinez pas. Lorsque vous manipulez la batterie, portez des lunettes de sécurité et des gants résistants aux produits chimiques. Ne mangez pas, ne buvez pas, ne fumez pas et n'utilisez pas de flamme nue à proximité de la batterie. Lavez-vous soigneusement les mains après avoir manipulé la batterie. En cas d'exposition à l'acide de la batterie ou de gonflement, de rougeur, de respiration douloureuse, de vomissements, de cécité et/ou de brûlures, contactez immédiatement un centre antipoison ou un médecin !



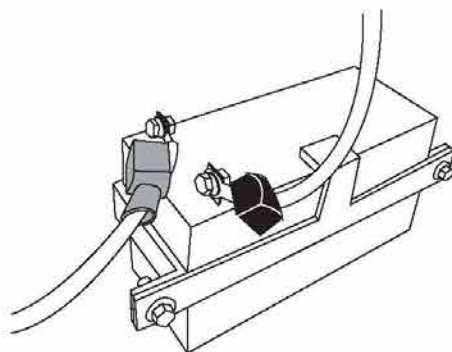
AVERTISSEMENT :

**RISQUE D'EXPLOSION OU
D'INCENDIE**

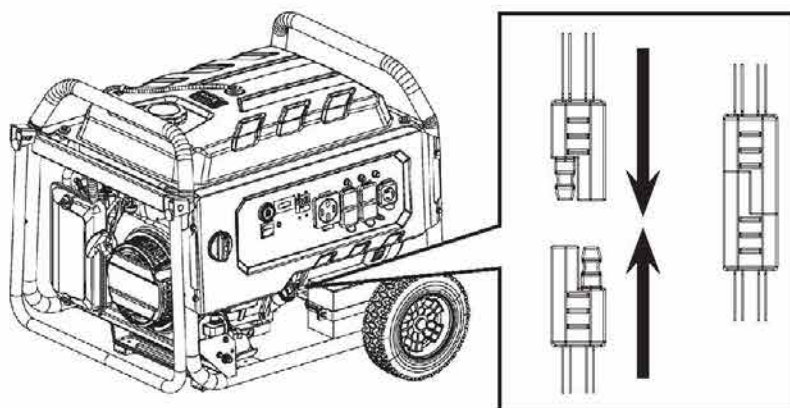
Pour réduire le risque de choc électrique ou d'explosion, ne court-circuitez pas les bornes de la batterie et ne chargez pas dans un récipient scellé. Éloignez les étincelles et les flammes. Gardez les objets métalliques loin des bornes de la batterie, car objets métalliques pouvant établir une connexion d'une borne à une autre. Un court-circuit entre les bornes de la batterie peut provoquer des étincelles, des brûlures ou un incendie. Ne laissez aucun objet métallique, y compris le support de montage métallique et ses composants, entrer en contact avec les bornes de la batterie.

La batterie incluse avec le générateur est une batterie de style tracteur de jardin de 12 volts, 11 Ah. Pour connecter la batterie, vous devrez installer les câbles de batterie en suivant les étapes décrites ci-dessous (le cas échéant):

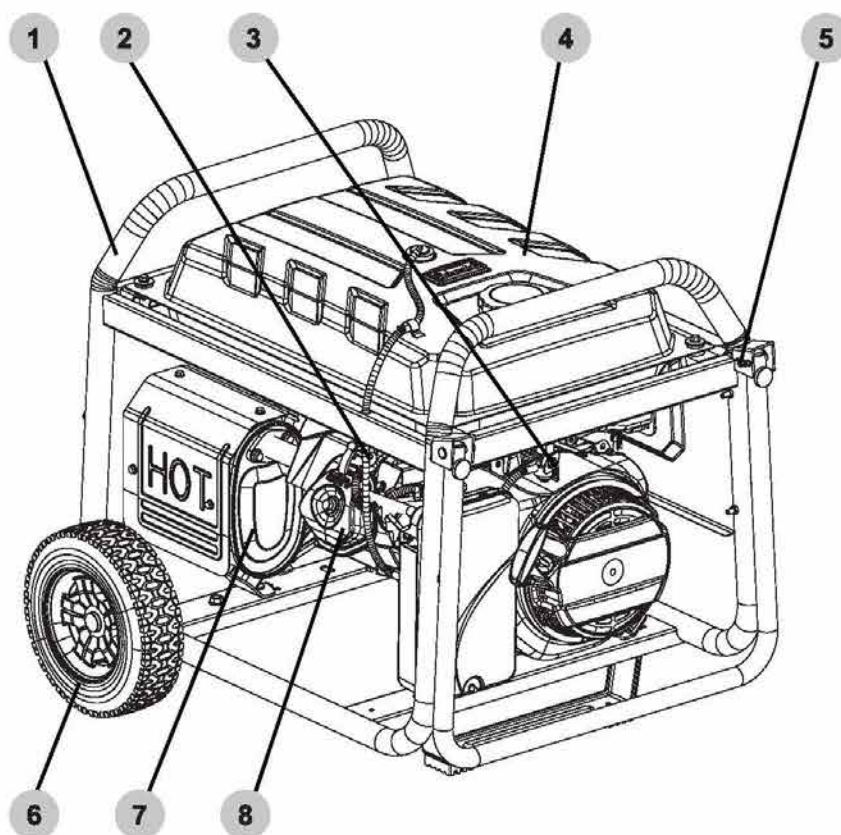
- A.
1. Retirez les couvercles des bornes de la batterie (le cas échéant).
 2. Connectez le câble rouge à la borne positive (+) de la batterie avec le boulon et l'écrou fournis.
 3. Connectez le câble noir à la borne négative(-) de la batterie avec le boulon et l'écrou fournis.
 4. Assurez-vous que les connexions positive et négative sont sécurisées.
 5. Glissez les manchons en caoutchouc sur les deux bornes et le matériel de connexion.



- B. Repérez le câble de batterie situé derrière le panneau de commande qui est équipé d'un déconnexion rapide. Repérez le câble de batterie connecté à la batterie qui est équipé d'un déconnexion rapide. Raccordez les deux connecteurs rapides pour raccorder la batterie au générateur.

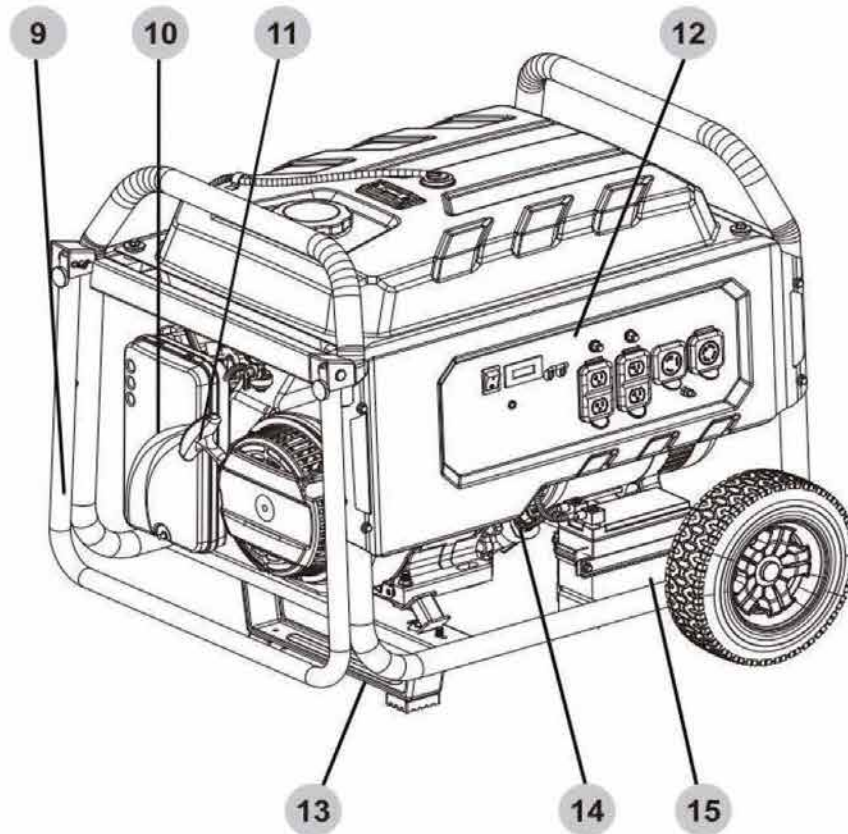


EMPLACEMENT DES COMPOSANTS

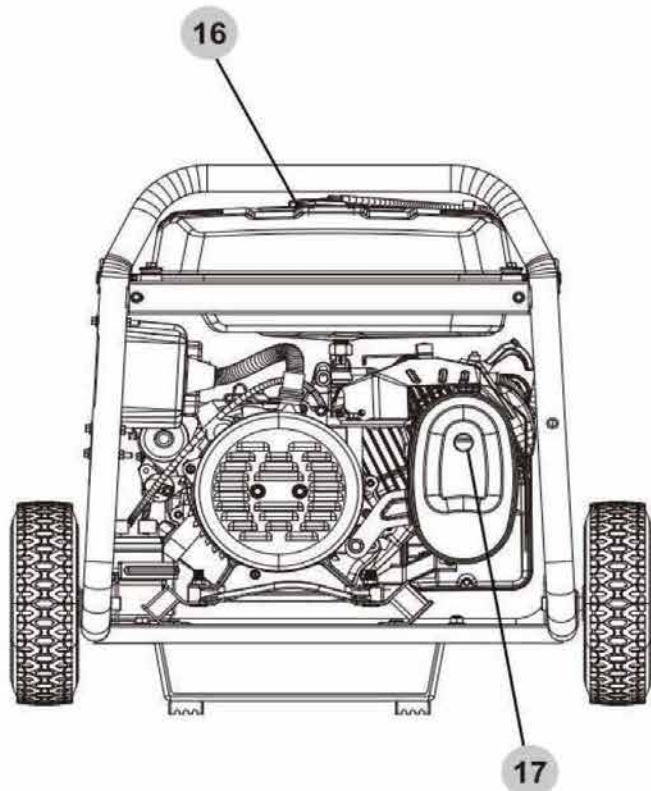


1. Châssis
2. Bougie d'allumage
3. Soupape de carburant
4. Réservoir de carburant
5. Goupille de butée de poignée
6. Roue
7. Protection thermique d'échappement
8. Culasse de moteur

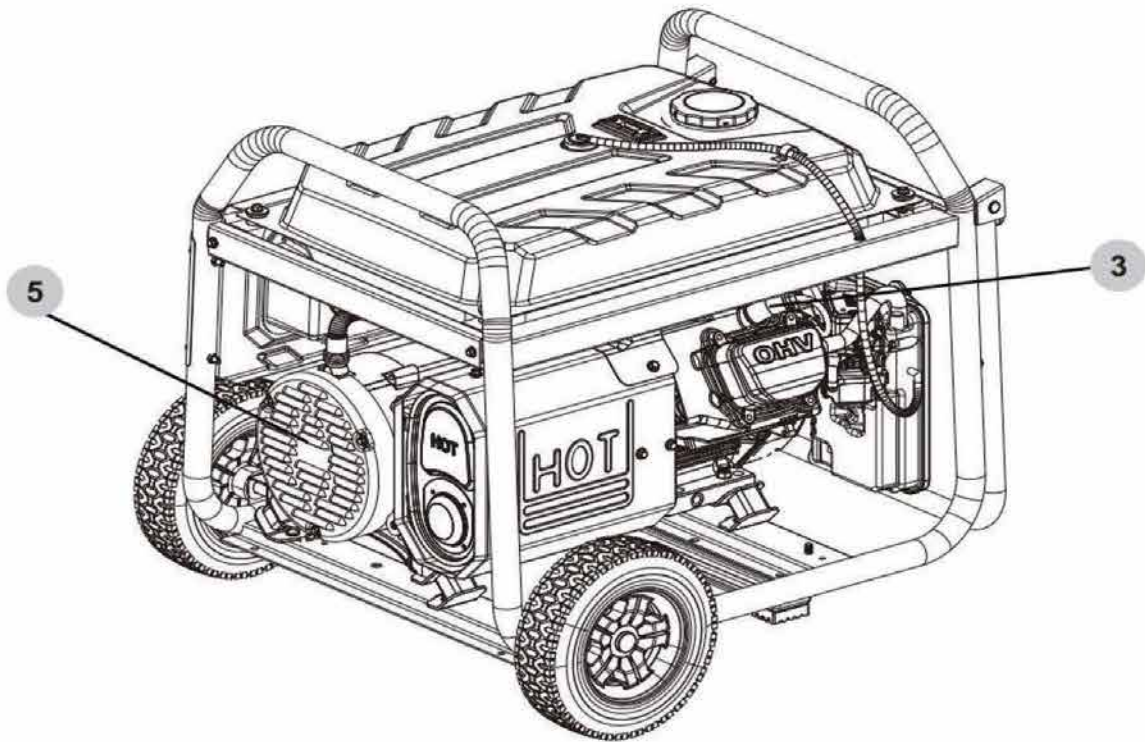
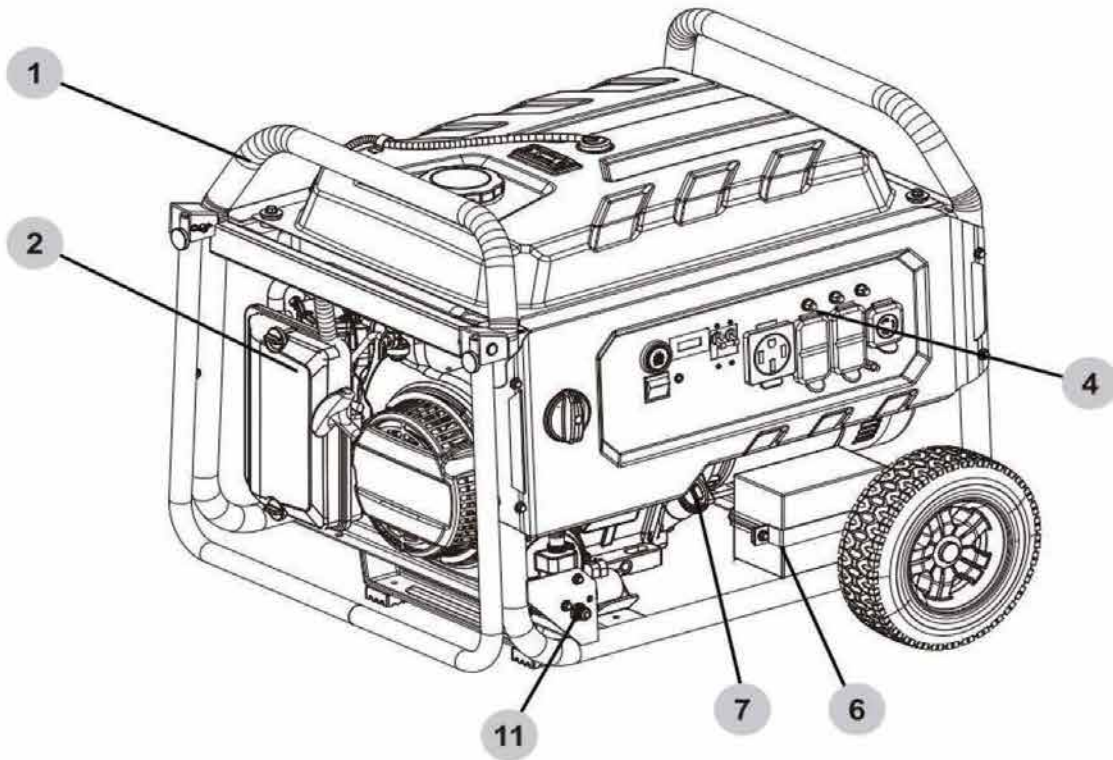
REMARQUE : Les dessins au trait utilisés dans ce manuel peuvent ne pas représenter votre modèle spécifique.

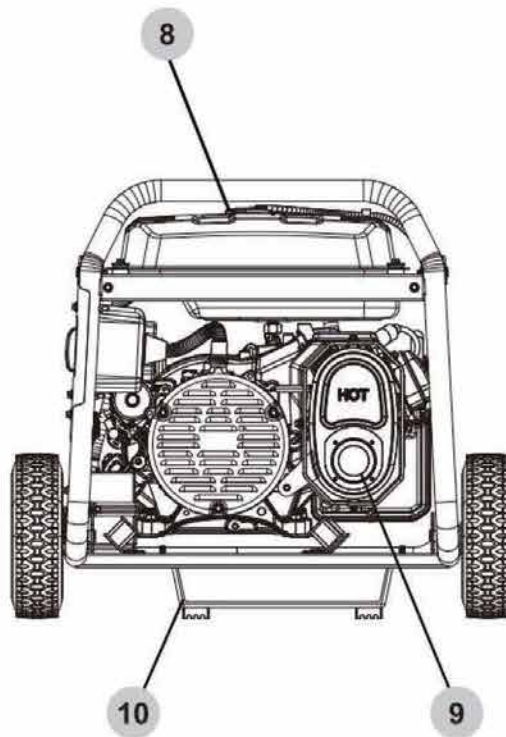


- 9. Poignée
- 10. Boîte à filtre à air
- 11. Démarreur à rappel
- 12. Panneau de contrôle
- 13. Support de fixation
- 14. Jauge d'huile
- 15. Bac à batterie (modèles à démarrage électrique uniquement)
- 16. Bouchon de réservoir de carburant
- 17. Pare-étincelles (s'il est équipé)

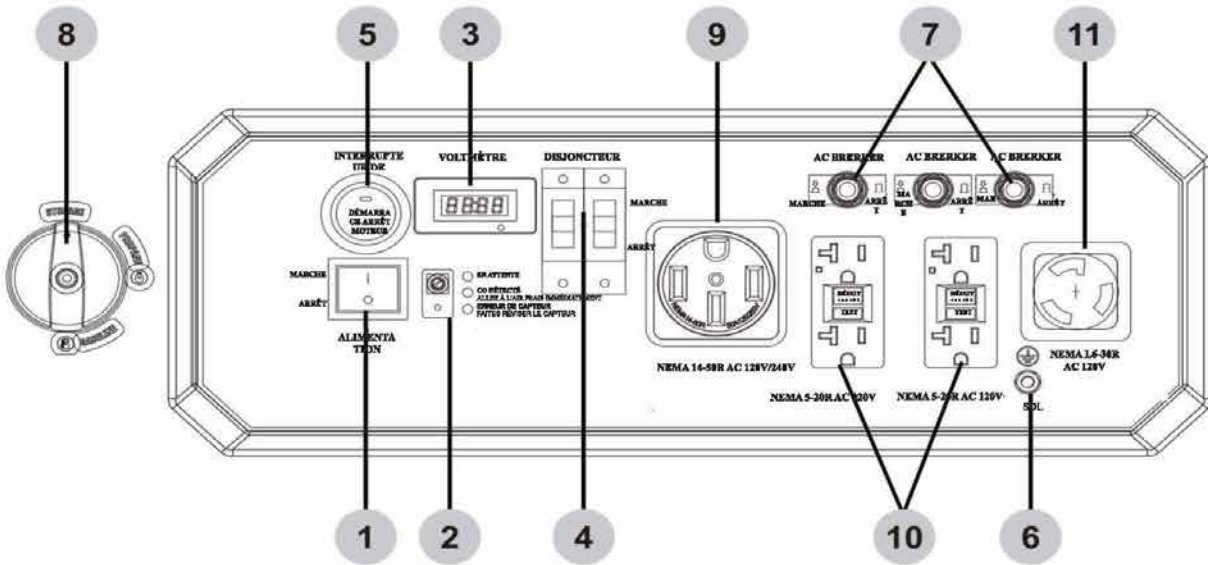


REMARQUE : Les dessins au trait utilisés dans ce manuel peuvent ne pas représenter votre modèle spécifique.





1. Châssis
2. Boîte à filtre à air du moteur
3. Bougie d'allumage
4. Panneau de contrôle
5. Alternateur
6. Batterie
7. Jauge de niveau d'huile moteur
8. Bouchon de réservoir de carburant
9. Pare-étincelles (s'il est équipé)
10. Support de fixation
11. Raccord d'entrée de propane (LP) (si équipé)



1. Interrupteur de commande moteur
2. CO
3. Compteur horaire
4. Disjoncteur principal
5. Bouton de démarrage du moteur
6. Borne de masse
7. Disjoncteur AC
8. Interrupteur de carburant
9. 50 ampère, 120/240vAC, prise (NEMA14-50R)
10. 20 ampère, 120v AC, réceptacle duplex GFCI (NEMA5-20R)
11. 30 ampère, 120v AC, réceptacle à verrouillage rotatif (NEMAL5-30R)
12. 30 ampère, 120/240v AC, réceptacle à verrouillage rotatif (NEMA L14-30R)

Emplacement

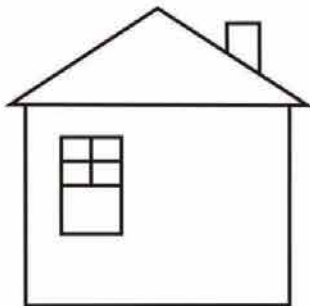
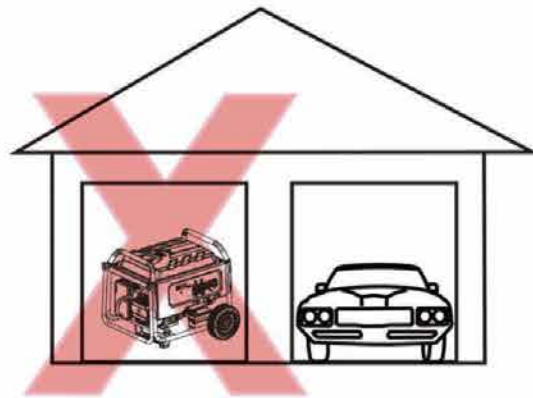
Utilisez uniquement le générateur à l'extérieur dans une zone bien ventilée et tenez toujours compte du vent et des courants d'air lors du fonctionnement. Placez le générateur sur une surface plane avant toute opération et prévoyez une distance de deux (2) pieds de dégagement sur tous les côtés du moteur pendant le fonctionnement.

- N'utilisez jamais le générateur à l'intérieur d'une maison, d'un garage ou de tout autre type d'enclos, même si les portes et les fenêtres sont ouvertes.
- Installez un détecteur de monoxyde de carbone dans tous les bâtiments occupés à proximité du moteur en fonctionnement.
- Si vous ressentez des maux de tête, des nausées, des vertiges, de la somnolence ou une faiblesse pendant le fonctionnement du générateur, déplacez-vous vers un air frais et consultez immédiatement un médecin.



AVERTISSEMENT : FUMÉES TOXIQUES

Les gaz d'échappement du moteur contiennent du monoxyde de carbone, un gaz inodore, incolore et toxique. Faire tourner un moteur à l'intérieur peut vous tuer en quelques minutes. N'utilisez jamais ce produit à l'intérieur d'une maison, d'un garage ou de tout autre type d'espace clos, même si les portes et les fenêtres sont ouvertes. Faites fonctionner le moteur à l'extérieur, à au moins 20 pieds (6 mètres) des fenêtres, des portes et des bouches d'aération. Prenez soigneusement en compte la direction du vent et les courants d'air lorsque vous utilisez ce produit à l'extérieur pour éviter d'inhaler les gaz d'échappement du moteur. Utilisez toujours un détecteur de monoxyde de carbone dans tout bâtiment occupé à proximité du moteur en fonctionnement.



Conditions de Fonctionnement

Avant de démarrer le moteur, retirez toute saleté et débris excessifs des événements de refroidissement, de l'échappement et des zones de lanceur à rappel. Vérifiez ensuite la présence de pièces desserrées ou endommagées, de fuites d'huile ou de carburant, et/ou de toute autre condition pouvant affecter le bon fonctionnement. Réparation ou remplacement immédiat de toutes les pièces endommagées ou défectueuses. Maintenez toujours toutes les protections de sécurité en place et en bon état de fonctionnement. Pour des raisons de sécurité, le fabricant recommande que toute maintenance et réparation soient effectuées par un centre de service agréé. Ne jamais déplacer ou incliner le générateur pendant son fonctionnement. Utiliser le générateur uniquement pour son usage prévu. Si vous avez des questions sur l'utilisation correcte de votre générateur, veuillez contacter le service client au 1-877-362-4271 ou cservice@fnagroup.com.



AVERTISSEMENT :

UTILISATION FORMÉE

NON

Les personnes non formées, les jeunes enfants et les animaux domestiques peuvent être gravement blessés ou tués s'ils sont autorisés à utiliser incorrectement ou à jouer avec un générateur en marche. Assurez-vous que toute personne utilisant le générateur reçoive des instructions appropriées, comprenne le fonctionnement sécuritaire et ait lu le manuel du propriétaire avant d'utiliser ce produit. Ne laissez pas les enfants utiliser le générateur sans surveillance parentale. Tenez les jeunes enfants et les animaux domestiques à l'écart du générateur lorsqu'il est en marche. Éteignez toujours le générateur avant de quitter la zone.



AVERTISSEMENT :

INSPECTER AVANT UTILISATION

Le fait de ne pas inspecter ce produit avant utilisation pourrait entraîner une situation dangereuse provoquant des dommages au produit, des blessures graves et/ou la mort. Pour éviter ces dangers, inspectez le générateur avant chaque utilisation. Vérifiez la présence de pièces desserrées ou endommagées, de signes de fuites d'huile ou de carburant, de protecteurs manquants, d'orifices de refroidissement obstrués, ou de toute autre condition pouvant affecter le bon fonctionnement. Réparez ou remplacez toutes les pièces endommagées ou défectueuses et assurez-vous que tous les protecteurs de sécurité sont en place et en bon état de fonctionnement avant d'utiliser le générateur.



ATTENTION :

SURFACES CHAUDES

Un moteur en fonctionnement produit de la chaleur. Les surfaces du moteur, les composants associés et les gaz d'échappement deviennent suffisamment chauds pour provoquer des brûlures légères à modérées ou enflammer des matériaux au contact. Pour éviter les brûlures, ne touchez pas les surfaces du moteur ou les gaz d'échappement pendant le fonctionnement et laissez le moteur refroidir complètement avant de le déplacer, de le toucher ou d'effectuer toute maintenance. Pour éviter un incendie, maintenez tous les matériaux inflammables à au moins cinq pieds de distance de tous les côtés du produit.



AVERTISSEMENT :

PIÈCES MOBILES

Ce produit comporte de nombreuses pièces qui se déplacent à grande vitesse. Les pièces mobiles peuvent provoquer des blessures par écrasement, des fractures osseuses, des lacérations graves et/ou des amputations traumatiques. Pour prévenir les blessures, ne placez jamais les doigts, mains, pieds ou autres parties du corps près du moteur en fonctionnement. N'utilisez jamais le produit avec les capots, carénages ou autres protecteurs retirés. Ne portez pas de vêtements amples, de cordons pendants ou tout autre élément suspendu qui pourrait s'emmêler dans les pièces mobiles pendant l'utilisation. Attachez les cheveux longs et retirez les bijoux avant utilisation.

Mise à la Terre

La mise à la terre du générateur aide à prévenir les chocs électriques en cas de défaut d'isolement dans le générateur ou les appareils électriques connectés. Une mise à la terre correcte aide également à dissiper l'électricité statique, qui s'accumule souvent dans les appareils non mis à la terre. La mise à la terre d'un générateur équipé d'un kit de roues est particulièrement importante. Les générateurs couverts par ce manuel possèdent deux bornes de terre, une sur le châssis et une sur les panneaux de commande. Pour l'emplacement des bornes de sol, voir la section EMPLACEMENT DES COMPOSANTS de ce manuel. Il est fortement recommandé de consulter la norme NEC 250.34 (sections A, B et C) et/ou de consulter un électricien local pour les exigences de mise à la terre dans votre région avant d'utiliser le générateur.



DANGER :

MISE À LA TERRE

Le fait de ne pas mettre correctement votre générateur à la terre créera un risque de choc électrique pouvant entraîner des blessures graves ou la mort. Pour éviter tout risque d'électrocution, assurez-vous de mettre correctement à la terre le générateur selon l'usage prévu, conformément au Code National de l'électricité (NEC) 250.3 (sections A, B et C), ou consultez un électricien local pour connaître les exigences de mise à la terre appropriées.



DANGER :

ÉLECTROCUTION

Ne connectez pas au générateur des appareils dont les cordons électriques sont usés, effilochés, dénudés ou autrement endommagés. Les courts-circuits électriques causés par des câbles endommagés peuvent endommager le générateur et toucher des cordons électriques endommagés sous tension ou des fils dénudés entraînera des blessures graves ou la mort. Pour éviter ces risques d'électrocution, inspectez tous les cordons électriques avant de les utiliser et n'utilisez pas de cordons endommagés ou présentant des fils dénudés.

Raccordement du générateur au système électrique d'un bâtiment

N'essayez pas d'alimenter votre maison en retour à partir du générateur. L'alimentation en retour consiste à alimenter votre maison en branchant le générateur sur une prise murale. L'alimentation en retour peut endommager les appareils électriques de votre maison, déclencher un incendie électrique et causer des blessures graves ou la mort aux travailleurs des services publics et autres personnes sur votre réseau électrique.

L'utilisation d'un commutateur de transfert est recommandée lors de la connexion d'un générateur directement au système électrique d'un bâtiment. Les connexions d'un générateur portable au système électrique d'un bâtiment doivent être effectuées par un électricien qualifié et en stricte conformité avec tous les codes et lois électriques nationaux et locaux.



AVERTISSEMENT :

INJECTION INVERSE

L'injection inverse peut endommager les appareils électriques de votre domicile, déclencher un incendie électrique, et peut causer des blessures graves ou la mort aux travailleurs des services publics et autres personnes sur votre réseau électrique. Pour éviter l'injection de courant, ne branchez pas le générateur dans les prises de votre maison et faites installer le générateur par un électricien qualifié s'il est utilisé comme source d'alimentation de secours.

Contrôle de l'huile moteur



ATTENTION : HUILE CHAUDE

L'huile chaude peut provoquer de graves brûlures. Pour éviter de vous brûler lors du changement ou de la vérification de l'huile moteur, portez des gants appropriés et changez l'huile lorsque le moteur est chaud mais pas brûlant.



AVIS CAPTEUR DE NIVEAU D'HUILE BAS

Le capteur de niveau d'huile bas (s'il est équipé) arrêtera automatiquement le moteur lorsque le niveau d'huile descendra en dessous de la limite de sécurité. Pour éviter un arrêt inattendu, vérifiez le niveau d'huile avant chaque utilisation, remplissez jusqu'à la limite supérieure et utilisez toujours le moteur sur une surface plane.



AVIS REMPLIR L'HUILE MOTEUR AVANT UTILISATION

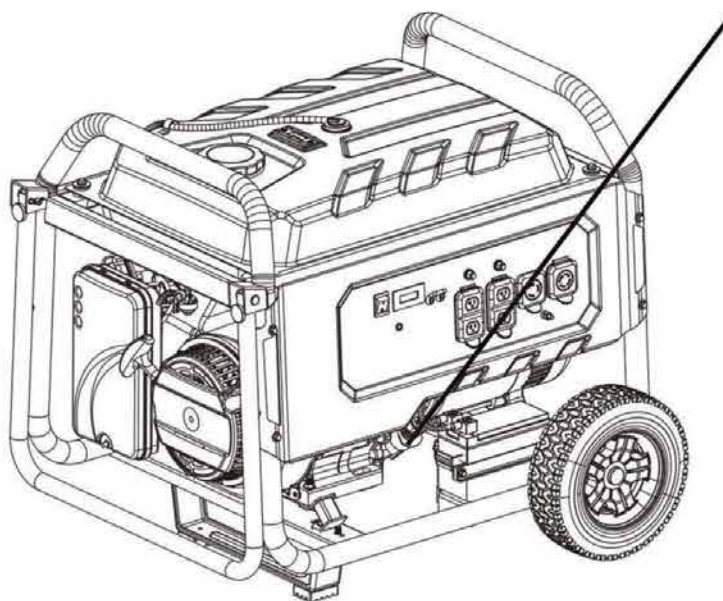
Le moteur est expédié de l'usine sans huile. Faire fonctionner le moteur sans huile entraînera des dommages graves au moteur et annulera la garantie. Pour éviter d'endommager le moteur et d'annuler la garantie, remplissez le moteur avec le type d'huile recommandé avant de démarrer.



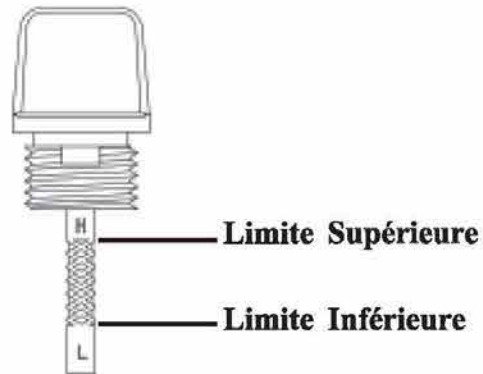
AVIS UTILISEZ L'HUILE MOTEUR CORRECTE

L'huile est un facteur majeur dans les performances et la durée de vie de tout moteur. L'utilisation d'une huile incorrecte peut endommager le moteur et annuler la garantie. Pour éviter d'endommager le moteur et d'annuler la garantie, vérifiez et changez l'huile selon les besoins en utilisant l'huile moteur correcte.

Jauge d'huile / remplisseur



1. Vérifiez l'huile avec le générateur sur une surface plane et le moteur arrêté.
2. Dévisser la jauge d'huile du moteur et la retirer, puis essuyer la jauge propre.
3. Placer la jauge propre dans le goulot de remplissage mais ne pas la visser, la laisser reposer sur le goulot de remplissage.
4. Retirer la jauge du goulot de remplissage et vérifier le niveau d'huile. Le niveau d'huile doit être entre les limites supérieure et inférieure d'huile sur la jauge.
5. Si le niveau est bas, ajoutez l'huile recommandée dans le carter jusqu'à ce que le niveau atteigne la limite supérieure sur la jauge. Consultez le manuel du moteur pour l'huile recommandée.
6. Installez la jauge et serrez le bouchon en le vissant dans le goulot de remplissage.



Contrôle du carburant



AVERTISSEMENT : RAVITAILLEMENT

L'essence est hautement inflammable et les vapeurs d'essence sont extrêmement explosives. Les incendies et explosions peuvent provoquer des brûlures graves et/ou la mort. Tenez l'essence à l'écart des flammes, des étincelles et autres sources d'inflammation. Ravitaillez en carburant à l'extérieur dans une zone bien ventilée avec le moteur arrêté et refroidi. Essuyez toute essence renversée et laissez le moteur sécher avant de démarrer. Gardez un extincteur à portée de main pendant le ravitaillement. N'utilisez pas le moteur en cas de fuites dans le système de carburant. Ne stockez pas d'essence près d'autres matières inflammables.



AVIS

CARBURANT ANCIEN

L'essence ancienne peut créer des dépôts qui obstruent les systèmes de carburant, provoquant des démarrages difficiles et une mauvaise performance. Les dommages causés par un carburant ancien ne sont pas couverts par la garantie. Pour minimiser les dépôts, éviter les problèmes de performance liés au carburant ancien et prévenir des travaux de réparation coûteux, n'utilisez pas d'essence datant de plus de 30 jours.



AVIS

MÉLANGES D'ALCOOL

L'utilisation d'essence avec un mélange d'alcool supérieur à 10 % (E10) endommagera le moteur. Les dommages causés par l'utilisation d'un mélange d'alcool de 15 % (E15), 85 % (E85) ou tout autre mélange d'alcool supérieur à 10 % (E10) ne sont pas couverts par la garantie. Pour éviter les dommages au moteur causés par un mélange d'alcool trop élevé, utilisez de l'essence avec 10 % (E10) d'alcool ou moins.



AVIS

ADDITIFS POUR CARBURANT

L'utilisation d'additifs de nettoyage du système de carburant peut endommager le moteur et les systèmes de carburant. Les dommages causés par l'utilisation d'additifs de nettoyage du système de carburant ne sont pas couverts par la garantie. Pour éviter d'endommager le moteur et le système de carburant, n'utilisez aucun additif de nettoyage du système de carburant.



ATTENTION : PRESSION DU RÉSERVOIR DE CARBURANT

Des vapeurs d'essence peuvent s'accumuler à l'intérieur du réservoir de carburant créant une pression. Cette pression peut augmenter lorsque le moteur est chaud après fonctionnement. L'ouverture du réservoir sous pression peut provoquer un échappement rapide de vapeurs inflammables et des déversements potentiels de carburant qui pourraient s'enflammer au contact des surfaces chaudes du moteur, entraînant un risque de brûlure. Pour éviter l'évaporation rapide des vapeurs de carburant, laissez toujours le moteur refroidir pendant au moins deux (2) minutes avant de retirer le bouchon du réservoir et desserrez-le lentement pour relâcher toute pression dans le réservoir.



AVIS

STOCKAGE DE L'ESSENCE

Il est important d'empêcher la formation de dépôts gommeux dans les pièces essentielles du système de carburant, telles que le carburateur, le filtre à carburant, le tuyau d'alimentation ou le réservoir pendant le stockage. Les carburants mélangés à de l'alcool (également appelés alcool-carburant, éthanol ou méthanol) attirent l'humidité, ce qui entraîne une séparation et la formation d'acides pendant le stockage. Les dépôts acides et de gomme dans le carburant peuvent endommager le système de carburant du moteur pendant le stockage. Les effets du carburant ancien, avarié ou contaminé ne sont pas couverts par la garantie.

REMARQUE : L'utilisation d'un stabilisateur de carburant lors du stockage de l'essence aidera à prévenir les problèmes liés à l'éthanol dans les moteurs d'équipements de puissance extérieure. Suivez toujours les instructions du fabricant du stabilisateur de carburant pour le mélanger et l'utiliser correctement.

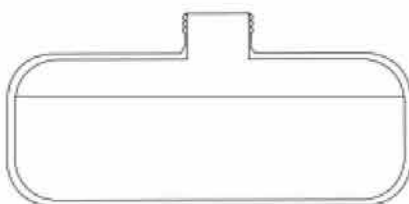


AVIS

NE PAS SURREMPLIR LE RÉSERVOIR DE CARBURANT

Le sur-remplissage du réservoir de carburant peut entraîner des dommages au boîtier de charbon actif (s'il est équipé), une mauvaise performance du moteur et l'annulation de la garantie. Pour éviter d'endommager le boîtier de charbon actif, une mauvaise performance du moteur et l'annulation de la garantie, ne remplissez pas le réservoir de carburant au-delà du niveau maximum.

1. Vérifiez le carburant avec le générateur sur une surface plane avec le moteur éteint.
2. Lire la jauge de carburant (si équipé) et remplir le réservoir de carburant si nécessaire. Pour l'emplacement de la jauge de carburant, voir la section **EMPLACEMENT DES COMPOSANTS** de ce manuel.
3. N'utilisez pas d'essence vieille de plus de 30 jours. Utilisez uniquement de l'essence sans plomb ordinaire propre et fraîche avec un indice d'octane minimum de 87. Ne mélangez pas d'huile avec de l'essence. N'utilisez pas d'essence contenant plus de 10% d'alcool éthylique. Les carburants E15, E20 et E85 ne sont pas approuvés et ne doivent pas être utilisés.
4. Ne remplissez pas le réservoir de carburant au-dessus du niveau maximum pour laisser de la place à l'expansion du carburant. Pour la capacité du réservoir, consultez la section **SPÉCIFICATIONS** de ce manuel.



Niveau Maximum de
Carburant

DÉMARRAGE DU MOTEUR

Fonctionnement essence

1. Suivez les étapes de la section LISTE DE CONTRÔLE OPÉRATIONNELLE de ce manuel. Si nécessaire, reportez-vous au Manuel du propriétaire du moteur pour des instructions de démarrage spécifiques.

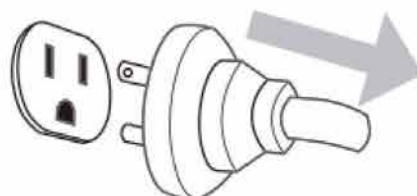


AVERTISSEMENT :

LISTE DE CONTRÔLE OPÉRATIONNELLE

Tenter de démarrer le moteur incorrectement ou utiliser le générateur de manière incorrecte peut endommager le moteur et/ou le générateur, et peut causer des blessures graves ou la mort. Pour éviter d'endommager le moteur et/ou le générateur et des blessures graves ou la mort, assurez-vous de lire, comprendre et suivre les étapes décrites dans la section LISTE DE CONTRÔLE OPÉRATIONNELLE de ce manuel avant de démarrer le moteur, et suivez toutes les directives pour une utilisation correcte du générateur.

2. Assurez-vous qu'aucun appareil n'est branché sur les prises du générateur.



3. Tournez le robinet de carburant (s'il est équipé) en position MARCHÉ. Pour l'emplacement du robinet de carburant, voir la section EMPLACEMENT DES COMPOSANTS de ce manuel.



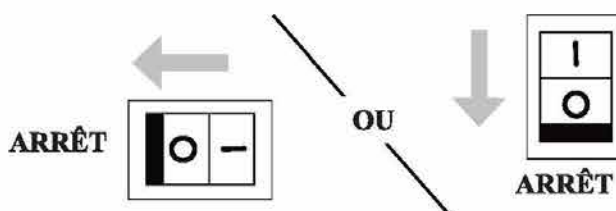
MARCHÉ

4. Ajustez l'étrangleur selon les besoins.

REMARQUE : La position de départ de l'étrangleur variera en fonction de la température du moteur. Si vous démarrez un moteur froid, déplacez le levier d'étranglement vers la position fermée. Si vous démarrez un moteur chaud, déplacez le levier d'étranglement vers la position ouverte.



5. Tournez l'interrupteur de ralenti du moteur (s'il est équipé) sur la position ARRÊT.



Démarrez le moteur.

REMARQUE : Ce manuel couvre les modèles de générateur disposant d'un démarrage électrique et manuel. Consultez la section PANNEAUX DE CONTRÔLE de ce manuel pour déterminer si votre modèle est à démarrage électrique ou manuel, puis suivez la séquence ci-dessous correspondant à votre modèle.



AVERTISSEMENT : RÉTRACTION RAPIDE

La rétraction rapide (également appelée retour de lanceur) du cordon de démarreur à rappel du moteur attirera votre main et votre bras vers le moteur plus rapidement que vous ne pouvez lâcher la poignée, entraînant des entorses, des fractures, des lacérations et/ou des amputations traumatiques. Le retour de lanceur est causé par des dommages à la clavette du vilebrequin du moteur, un dysfonctionnement du décompresseur et/ou des techniques de démarrage inappropriées. Pour éviter le retour de flamme, suivez le programme d'entretien approprié, les instructions de démarrage et faites effectuer les réparations par un centre de service agréé.

Modèles à Démarrage Électrique

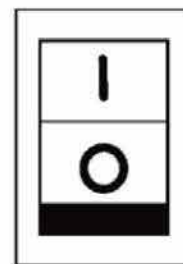
- A. Appuyez sur le bouton DÉMARRER du moteur jusqu'à ce que le moteur démarre.



Modèles à Démarrage Manuel

- A. Tournez l'interrupteur de commande du moteur sur la position MARCHÉ.

MARCHÉ



- B. Tirez le lanceur à cordon.



6. Après le démarrage du moteur, déplacez le levier de starter vers la position ouverte.



7. Laissez le moteur chauffer et le ralenti se stabiliser avant de connecter des appareils ou d'activer l'interrupteur de ralenti.

Fonctionnement au propane (LP) (si équipé)

AVIS

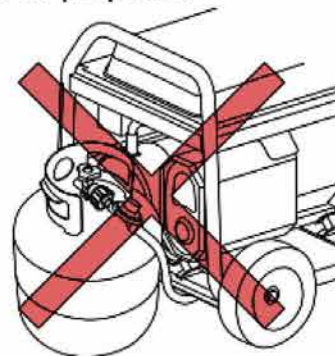
Le gaz propane (LP) est très inflammable et peut s'enflammer spontanément lorsqu'il est mélangé à l'air. SEULEMENT des bouteilles de conception moderne doivent être utilisées avec cet appareil, qui comportent les caractéristiques de sécurité suivantes :

- La bouteille doit contenir un dispositif de protection contre le sur-remplissage. Ces bouteilles auront une poignée de valve de forme triangulaire.
- Le réservoir doit être équipé d'une soupape de décharge.
- Le réservoir doit porter une identification indiquant qu'il a été fabriqué pour répondre aux exigences du DOT américain et/ou de la Norme nationale du Canada.



⚠ AVERTISSEMENT : INCENDIE ET EXPLOSION

- Ne jamais déconnecter ou connecter une bouteille de propane lorsque le moteur est en marche. Ne pas fumer lors du raccordement de la bouteille de propane.
- Ne jamais stocker une bouteille de propane à l'intérieur d'un bâtiment ou dans une zone de chaleur extrême.
- Ne jamais utiliser une bouteille de propane, un détendeur ou un tuyau en cas de signes d'endommagement.
- Ne pas stocker la bouteille de propane près du silencieux du générateur ou à proximité de toute source d'étincelles/flamme nue.
- Si vous sentez une odeur de gaz propane (odeur d'œuf pourri) à tout moment pendant le fonctionnement du générateur, fermez le réservoir et faites inspecter le générateur par un technicien certifié avant toute utilisation ultérieure.



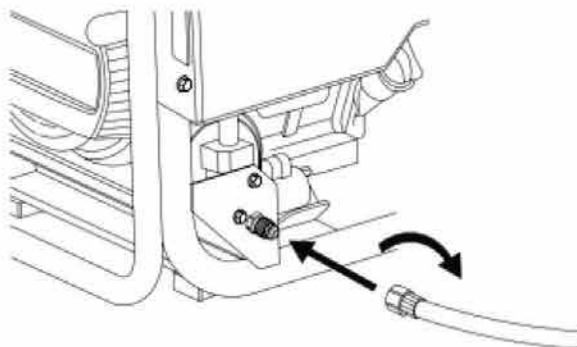
Raccordement de la bouteille de propane

La bouteille de propane ne doit être connectée au générateur qu'après l'arrêt de celui-ci pendant au moins cinq minutes pour permettre à la température du moteur de baisser. Ne placez ni ne connectez la bouteille à proximité du silencieux du moteur.

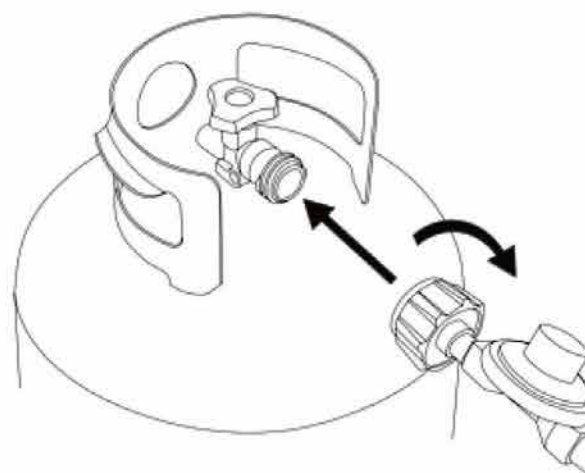
1. Assurez-vous que toutes les charges sont déconnectées du générateur et que le moteur est arrêté depuis au moins cinq minutes.

2. Visser le tuyau de propane sur le raccord propane situé sur le corps du générateur. Serrez.

3. Tournez le robinet de carburant sur la position PROPANE.



4. Vissez le raccord de tuyau sur la bouteille de propane. Ouvrez complètement le robinet de la bouteille.
5. Basculez l'interrupteur de commande du moteur sur MARCHE.
6. Ajustez l'étrangleur du moteur selon les besoins.
7. Appuyez sur le bouton DÉMARRAGE MOTEUR pour démarrer le moteur -OU- tirez doucement le lanceur manuel jusqu'à sentir une résistance, puis tirez brusquement pour démarrer le moteur.
8. Ajustez l'étrangleur sur la position OUVERT ou MARCHE.



DISPOSITIFS DE RACCORDEMENT



DANGER :

ÉLECTROCUTION

Ne connectez pas au générateur des appareils dont les cordons électriques sont usés, effilochés, dénudés ou autrement endommagés. Les courts-circuits électriques causés par des câbles endommagés peuvent endommager le générateur, et toucher des cordons électriques endommagés sous tension ou des fils nus entraînera des blessures graves ou la mort. Pour éviter ces risques d'électrocution, inspectez tous les cordons électriques avant de les utiliser et n'utilisez pas de cordons endommagés ou présentant des fils dénudés.

Interrupteur différentiel à courant de défaut (GFCI) *(s'il est équipé)*

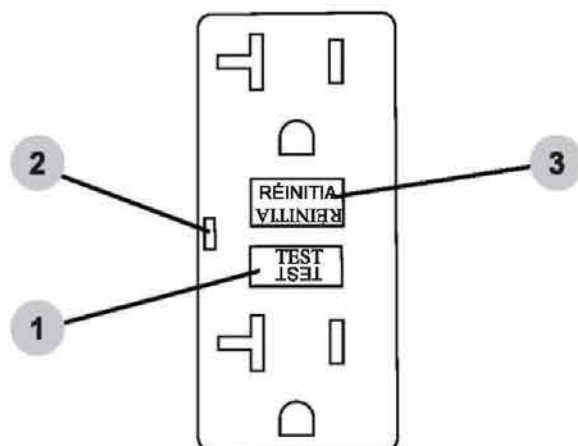
Votre générateur peut être équipé de prises à interrupteur différentiel à courant de défaut (GFCI). Le but de ces dispositifs est de vous protéger contre les chocs électriques en cas de défaut électrique dans vos appareils connectés.

Le GFCI surveille la quantité de courant circulant vers et retournant de votre appareil connecté. Si la quantité de courant de retour est inférieure à la quantité circulant vers l'appareil, le GFCI se déclenchera, arrêtant instantanément le flux d'électricité. Si GFCI se déclenche continuellement lorsqu'un appareil est connecté, cela indique la présence d'un défaut électrique dans l'appareil, qui doit être révisé par un technicien électricien qualifié avant toute utilisation ultérieure. Il est impératif de tester l'(les) unité(s) d'interrupteur différentiel à courant de défaut(GFCI) chaque fois que le générateur doit être utilisé.

Test de la prise GFCI

1. Démarrez le générateur comme indiqué aux pages 25 et 26.
2. Mettez le(s) disjoncteur(s) sur MARCHE s'ils sont en position ARRÊT.
3. Appuyez sur le bouton TEST (1) de la(des) prise(s) Interrupteur différentiel à courant de défaut. Vous devriez entendre un son « clic » ou « claquement » et le témoin LED (2) s'allumera (s'il est équipé).
4. Appuyez sur le bouton RÉARMEMENT (3) pour alimenter la prise ; la LED s'éteindra.

Si le test ci-dessus échoue, cessez d'utiliser le générateur jusqu'à ce qu'il puisse être révisé par un technicien de service qualifié.



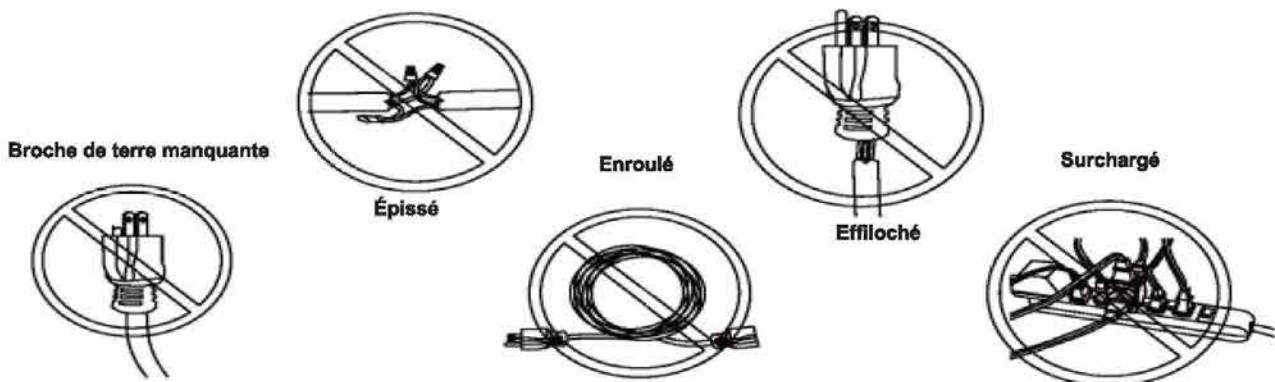
Connexion des appareils électriques

1. Laissez le moteur chauffer et le ralenti se stabiliser avant de connecter tout appareil.
2. Inspectez le cordon d'alimentation pour détecter tout dommage avant utilisation. Ne connectez aucun appareil électrique dont les cordons ou fiches présentent des signes de dommages dus à l'écrasement, la coupure, la chaleur ou autre. N'utilisez jamais de cordons enroulés ; déroulez toujours les cordons avant utilisation.
3. Assurez-vous que les appareils électriques sont éteints avant de les connecter au générateur.



AVERTISSEMENT : RISQUE D'INCENDIE

N'utilisez PAS de cordons d'extension dans les conditions suivantes :



Capacité de Charge du Générateur

1. Avant de connecter des appareils, assurez-vous que votre générateur peut fournir suffisamment de watts nominaux (watts de fonctionnement) et de démarrage (watts de surtension) pour les appareils électriques que vous souhaitez alimenter. Dépasser la capacité du générateur peut endommager le générateur et/ou les appareils électriques qui y sont connectés. Suivez les instructions de cette section pour vous assurer de ne pas dépasser la puissance maximale du générateur.
2. **Calcul de l'exigence de puissance en watts de l'appareil :** Chaque appareil électrique a une quantité de puissance spécifiée nécessaire à son bon fonctionnement. Exprimée en watts, l'exigence de puissance peut varier considérablement selon l'appareil. Pour trouver la puissance, consultez d'abord le manuel d'utilisation de l'appareil. Si vous ne possédez pas le manuel, recherchez une plaque signalétique sur l'appareil lui-même. Beaucoup indiqueront la puissance, mais certains peuvent uniquement indiquer l'exigence de courant (ampérage). Pour trouver la puissance en watts, il suffit de multiplier l'intensité par la tension de fonctionnement. Par exemple, une scie a une exigence de courant de 5,5 ampères à 120 volts. Multiplier 5,5 par 120 donne une puissance de 660 watts.
3. **Comprendre la surtension des appareils :** Les appareils avec des charges inductives (moteurs, transformateurs, lampes à ballast) nécessitent plus de puissance pour démarrer que pour fonctionner. Appelée puissance de démarrage, cette puissance supplémentaire initiale peut ne durer qu'une seconde ou deux lors de la mise en marche de l'appareil, mais elle doit être prise en compte pour éviter de dépasser la puissance de démarrage maximale du générateur. La puissance de démarrage est généralement trois (3) fois supérieure à la puissance de fonctionnement requise. Par exemple, un moteur de 800 watts nécessitera environ 2400 watts pour démarrer.
4. Pour alimenter plusieurs appareils simultanément, vous devez d'abord vous assurer que la puissance de démarrage de tous les appareils que vous souhaitez alimenter ne dépasse pas la puissance de démarrage maximale que le générateur peut fournir. Ensuite, vous devez additionner toutes les puissances de fonctionnement des appareils et vous assurer que le total ne dépasse pas la puissance de fonctionnement maximale que le générateur peut fournir.
5. Reportez-vous au **TABLEAU DE CHARGE DU GÉNÉRATEUR** dans ce manuel pour les watts de fonctionnement estimés des appareils électriques courants.

Tableau de Charge du Générateur

Ne surchargez pas le générateur. La surcharge du générateur peut endommager le générateur et/ou les appareils branchés au générateur. Reportez-vous au tableau ci-dessous pour comprendre les charges que créent les appareils électriques en fonctionnement.

Appareil	Watts de fonctionnement
Climatiseur (12,000 Btu)	1700
Climatiseur (24,000 Btu)	3800
Climatiseur (40,000 Btu)	6000
Chargeur de Batterie (20 Amp)	500
Ponceuse à bande (3")	1000
Tronçonneuse	1200
Scie Circulaire (6-1/2")	800-1000
Sèche-linge (Électrique)	5750
Sèche-linge (Gaz)	700
Lave-linge	1150
Cafetière	1750
Compresseur (1 HP)	2000
Compresseur (3/4 HP)	1800
Compresseur (1/2 HP)	1400
Fer à friser	700
Dés-humidificateur	650
Ponceuse à disque (9")	1200
Bordure-use	500
Couverture chauffante	400
Pistolet à Clous Électrique	1200
Cuisinière Électrique (Par élément)	1500
Poêle Électrique	1250
Congélateur	700
Ventilateur de Fournaise (3/5 HP)	875
Ouvre-porte de garage	500 - 750
Sèche-cheveux	1200
Perceuse à main	250-1100

Appareil	Watts de fonctionnement
Taille-haie	450
Clé à chocs	500
Fer	1200
Pompe à jet	800
Tondeuse à gazon	1200
Ampoule	100
Four à micro-ondes	700- 1000
Refrigerateur de lait	1100
Brûleur à mazout sur four	300
Radiateur à Combustible Liquide (140 000 Btu)	400
Radiateur à Combustible Liquide (85 000 Btu)	225
Radiateur à Combustible Liquide (30 000 Btu)	150
Pistolets à Peinture. Sans Air (1/3 CV)	600
Pistolets à Peinture, Sans Air (Portatif)	150
Radio	50 - 200
Réfrigérateur	700
Mijote-use	200
Pompe submersible (1-1/2 HP)	2800
Pompe submersible (1 CV)	2000
Pompe submersible (1/2 CV)	1500
Pompe de puisard	800- 1050
Scie circulaire (10")	1750-2000
Télévision	200 - 500
Grille-pain	1000 -1650
Débroussaille-use	500

Toutes les puissances en watts de fonctionnement indiquées dans ce tableau sont approximatives. Veuillez consulter le manuel de l'appareil ou contacter le fabricant de l'appareil pour connaître la puissance exacte en fonctionnement et au démarrage.

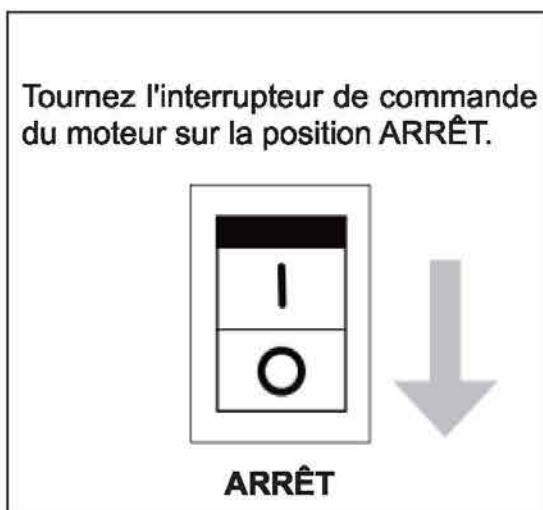
REMARQUE : Le démarrage d'un appareil peut nécessiter jusqu'à trois (3) fois la puissance en fonctionnement.

ARRÊT DU MOTEUR

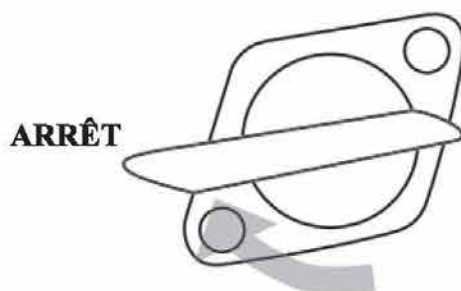
1. Éteignez et débranchez tous les appareils des prises du générateur.



2. Arrêtez le moteur.



3. Tournez le robinet de carburant (s'il est équipé) en position ARRÊT. Pour l'emplacement du robinet de carburant, voir la section EMPLACEMENT DES COMPOSANTS de ce manuel.



4. Laissez le moteur refroidir complètement avant de le ranger.

MAINTENANCE



ATTENTION :

MAINTENANCE

Un entretien inadéquat du moteur et du générateur ainsi qu'un défaut de correction des problèmes avant utilisation pourraient annuler la garantie et entraîner des dommages matériels et des blessures. Pour prévenir ces dangers, suivez les procédures de maintenance et les délais indiqués dans ce manuel et tout autre manuel fourni avec ce produit.

Maintenance du Générateur

Pour des raisons de sécurité, le fabricant recommande que toute maintenance et réparation du générateur soit effectuée par un centre de service qualifié. La maintenance normale, le remplacement et/ou la réparation des dispositifs ou systèmes de contrôle des émissions peuvent être effectués par tout établissement ou individu. Cependant, tous les remplacements ou réparations sous garantie doivent être effectués par un centre de service agréé. Pour trouver un centre de service agréé près de chez vous, faire une réclamation de garantie, ou pour une réparation sous garantie agréée, appelez le 1-877-362-4271 ou envoyez un email à cservice@fna-group.com.

Il est de la responsabilité du propriétaire et/ou de l'opérateur de faire effectuer toute la maintenance programmée avant d'utiliser le générateur. Avant de réparer ou d'inspecter le générateur, arrêtez le générateur, débranchez tous les appareils électriques et la batterie (si équipé), et laissez refroidir le générateur et le moteur.

REMARQUE : La section Maintenance du Générateur concerne toutes les parties du générateur sauf le moteur. Veuillez consulter le manuel du moteur pour les informations d'entretien du moteur.

Entretien du Moteur

Reportez-vous au manuel du moteur pour toutes les informations d'entretien du moteur.

Nettoyage

Nettoyez toujours le générateur avec le moteur arrêté et refroidi. Pour nettoyer le générateur, utilisez d'abord un compresseur d'air réglé à pas plus de 25 PSI pour éliminer la saleté et les débris des surfaces du générateur, des événements et des fentes de refroidissement. Ensuite, essuyez l'extérieur avec un chiffon humide.



AVIS

NETTOYAGE

L'eau peut endommager les enroulements du générateur et autres composants si elle pénètre par les fentes de refroidissement ou autres ouvertures. Les dommages causés par une intrusion d'eau ne sont pas couverts par la garantie. Pour éviter d'endommager le générateur, n'utilisez pas de nettoyeur haute pression, de tuyau d'arrosage ou toute autre source d'eau courante pour nettoyer le générateur, et ne submergez jamais le générateur dans aucun liquide.

Entretien de la Batterie (Modèles à Démarrage Électrique Uniquement)

Les batteries perdent progressivement leur charge lorsqu'elles sont inactives par un processus appelé auto-décharge. Si une batterie est laissée se décharger au-delà d'un certain point, elle ne peut pas être rechargée et doit être remplacée. Par conséquent, il est préférable de maintenir la batterie complètement chargée en permanence pour atteindre une durée de vie maximale.

Étant donné que les batteries pour les modèles de générateur à démarrage électrique couverts dans ce manuel sont vendues séparément, et qu'il existe différents types de batteries disponibles, il est toujours préférable de suivre les recommandations du fabricant de la batterie lors de la manipulation, du chargement, du stockage, de l'entretien ou du remplacement d'une batterie.



⚠ AVERTISSEMENT : GAZ EXPLOSIF

Les batteries produisent du gaz hydrogène pendant la charge. En cas d'exposition à une source d'inflammation, l'hydrogène peut exploser et provoquer des dommages matériels, des blessures graves et/ou la mort. Pour éviter une explosion d'hydrogène, chargez les batteries dans un endroit bien ventilé, loin des flammes nues, des étincelles ou de toute autre source d'inflammation.



⚠ AVERTISSEMENT : ACID

Les batteries contiennent de l'acide sulfurique. L'acide sulfurique est très corrosif. Le contact avec la peau peut provoquer de graves brûlures ; le contact avec les yeux peut entraîner une cécité permanente ; et l'ingestion accidentelle peut causer la mort. Pour éviter tout contact avec l'acide sulfurique, portez toujours un équipement de protection lors de la manipulation des batteries. En cas de contact cutané avec l'acide, rincez la zone avec de l'eau froide pendant 10 à 15 minutes. Retirez immédiatement les vêtements contaminés et rincez la peau en dessous à l'eau froide pendant 10 à 15 minutes.

Ajustage du Ralenti Moteur

La vitesse de ralenti du moteur est réglée en usine et ne devrait pas nécessiter d'ajustement par l'utilisateur. Tout ajustement du régulateur peut endommager votre moteur et/ou générateur et annulera la garantie.



AVIS

RÉGLAGE DU RALENTI

Un réglage incorrect du régime de ralenti du moteur peut endommager votre moteur et/ou groupe électrogène et annulera la garantie. Tout contrôle et/ou réglage du ralenti du moteur doit être effectué par un centre de service agréé. Toute manipulation ou modification du régulateur de vitesse du moteur peut endommager votre moteur et/ou groupe électrogène et annulera la garantie.



AVIS

MODIFICATION

Le générateur et le moteur sont réglés en usine pour fournir la fréquence et la tension correctes en fonctionnement. Toute manipulation des régulateurs et des réglages d'usine pourrait endommager le générateur et annulera votre garantie. Pour éviter d'endommager le moteur ou le groupe électrogène, ne modifiez pas les paramètres du générateur et ne réglez pas la vitesse du moteur.

DÉPANNAGE

Tableau de Dépannage du Générateur

Problème	Causes possibles	Solutions
Générateur sans sortie	Disjoncteurs éteints	Débranchez tous les appareils et remettez tous les disjoncteurs en position MARCHÉ
	Panne d'appareil ou de cordon	Débranchez l'appareil et vérifiez le cordon et l'appareil pour détecter tout dommage ou connexion desserrée.
	Le générateur nécessite une révision	Apportez-le à un centre de service agréé.

Tableau de Dépannage du Moteur

Problème	Causes possibles	Solutions
Moteur ne démarre pas <i>Pour plus d'informations, reportez-vous au manuel du moteur.</i>	L'interrupteur de commande moteur est en position ARRÊT.	Tournez l'interrupteur de commande du moteur sur la position MARCHÉ.
	Étrangleur mal réglé	Régler l'étrangleur conformément à la section LISTE DE CONTRÔLE OPÉRATIONNELLE de ce manuel
	Réservoir de carburant vide	Ajouter du carburant dans le réservoir conformément à la section LISTE DE CONTRÔLE OPÉRATIONNELLE de ce manuel.
	Carburant n'atteignant pas le carburateur	Tournez le robinet de carburant sur la position MARCHÉ
	Niveau d'huile moteur bas	Vérifiez le niveau d'huile et remplissez selon les instructions du manuel moteur.
	Bougie d'allumage en mauvais état	Inspectez, nettoyez, réglez l'écartement ou remplacez la bougie d'allumage selon le manuel moteur.
	Carburant vieux ou avarié	Retirer le carburant avarié et le remplacer par du carburant frais.
	Moteur nécessite un entretien	Apportez-le à un centre de service agréé.

STOCKAGE ET TRANSPORT



AVIS

STOCKAGE DE L'ESSENCE

Il est important d'empêcher la formation de dépôts de gomme dans les parties essentielles du système de carburant. Les carburants mélangés à l'alcool (également appelés gasohol, éthanol ou méthanol) attirent l'humidité, ce qui entraîne une séparation du carburant et la formation d'acides pendant le stockage. Le carburant acide et les dépôts de gomme peuvent endommager le système de carburant du moteur. Les effets du carburant ancien, avarié ou contaminé ne sont pas couverts par la garantie.

REMARQUE : L'utilisation d'un stabilisateur de carburant tel qu'Ethanol Shield™ (vendu séparément) lors du stockage de l'essence aidera à prévenir les problèmes liés aux carburants mélangés à l'alcool dans les moteurs d'équipements de puissance extérieure. Suivez toujours les instructions du fabricant du stabilisateur de carburant pour le mélanger et l'utiliser correctement.

Stockage pendant deux mois ou moins

1. Remplissez le réservoir de carburant conformément à la section LISTE DE CONTRÔLE OPÉRATIONNELLE de ce manuel et ajoutez un stabilisateur de carburant conçu pour les carburants mélangés à l'alcool.
2. Démarrez le moteur conformément à la section DÉMARRER de ce manuel et faites-le fonctionner pendant dix (10) minutes pour permettre au carburant stabilisé de circuler dans l'ensemble du système de carburant.
3. Tout en laissant le moteur en marche, tournez le robinet de carburant en position ARRÊT et laissez le moteur fonctionner jusqu'à ce qu'il cale par manque de carburant.
4. Laissez le moteur refroidir complètement.
5. Nettoyez le générateur conformément à la section MAINTENANCE de ce manuel.
6. Sur les modèles à démarrage électrique, retirez la batterie et placez-la sur un chargeur intelligent conformément à la section MAINTENANCE de ce manuel.
7. Rangez le générateur et la batterie dans un endroit propre et sec, à l'abri de la lumière directe du soleil.

Stockage pendant plus de deux mois

1. Assurez-vous que le moteur est complètement froid.
2. Tournez le robinet d'essence en position MARCHE.
3. Videz tout le carburant du réservoir de carburant, des conduites de carburant et du carburateur en desserrant la vis de vidange au bas du carburateur, puis récupérez le carburant dans un récipient approprié.
4. Tournez le robinet d'essence en position ARRÊT.
5. Remplacez l'huile moteur.
6. Éliminez toute saleté et débris autour de la bougie d'allumage, puis utilisez une douille à bougie ou une clé pour retirer la bougie d'allumage.
7. Versez .5 once (15 ml) d'huile neuve dans la chambre de combustion du moteur, puis faites tourner lentement le moteur en tirant deux (2) fois sur le lanceur pour distribuer l'huile et lubrifier le cylindre.
8. Installez la bougie d'allumage.
9. Pour les modèles à démarrage électrique, retirez la batterie et placez-la sur un chargeur intelligent conformément à la section MAINTENANCE de ce manuel.
10. Nettoyez le générateur conformément à la section MAINTENANCE de ce manuel.
11. Rangez le générateur et la batterie dans un endroit propre et sec, à l'abri de la lumière directe du soleil.

Transport



AVERTISSEMENT : TRANSPORT

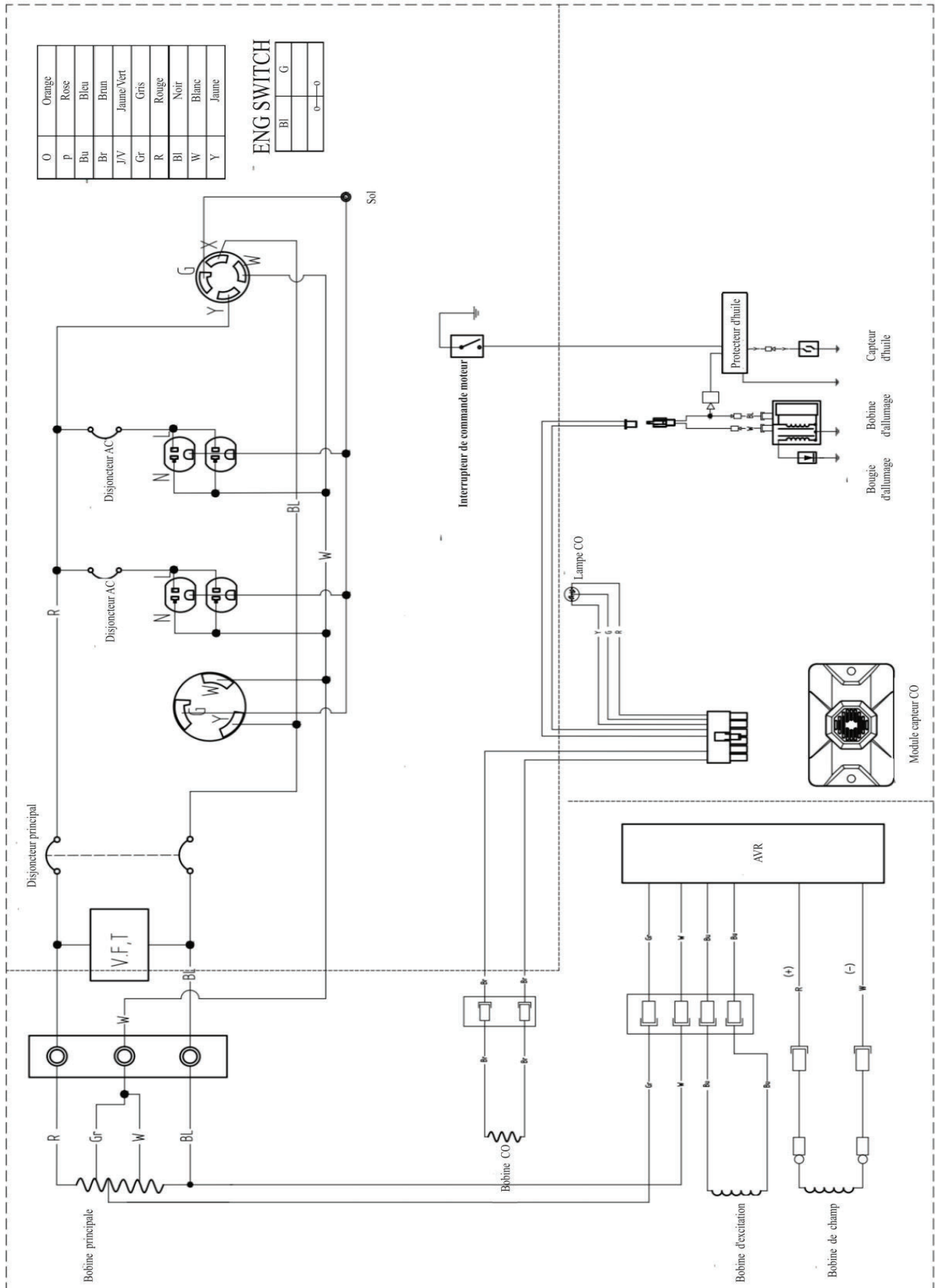
Laisser le générateur dans un espace clos du véhicule de transport où les températures peuvent augmenter peut provoquer la vaporisation du carburant et éventuellement une explosion. Les incendies et explosions peuvent provoquer des brûlures graves et/ou la mort. Pour éviter les fuites ou l'évaporation de carburant, fixez le générateur dans une zone bien ventilée du véhicule de transport à l'abri de la lumière directe du soleil et d'autres sources de chaleur, et ne transportez pas le générateur sur des routes accidentées sauf si le carburant a été vidangé au préalable.

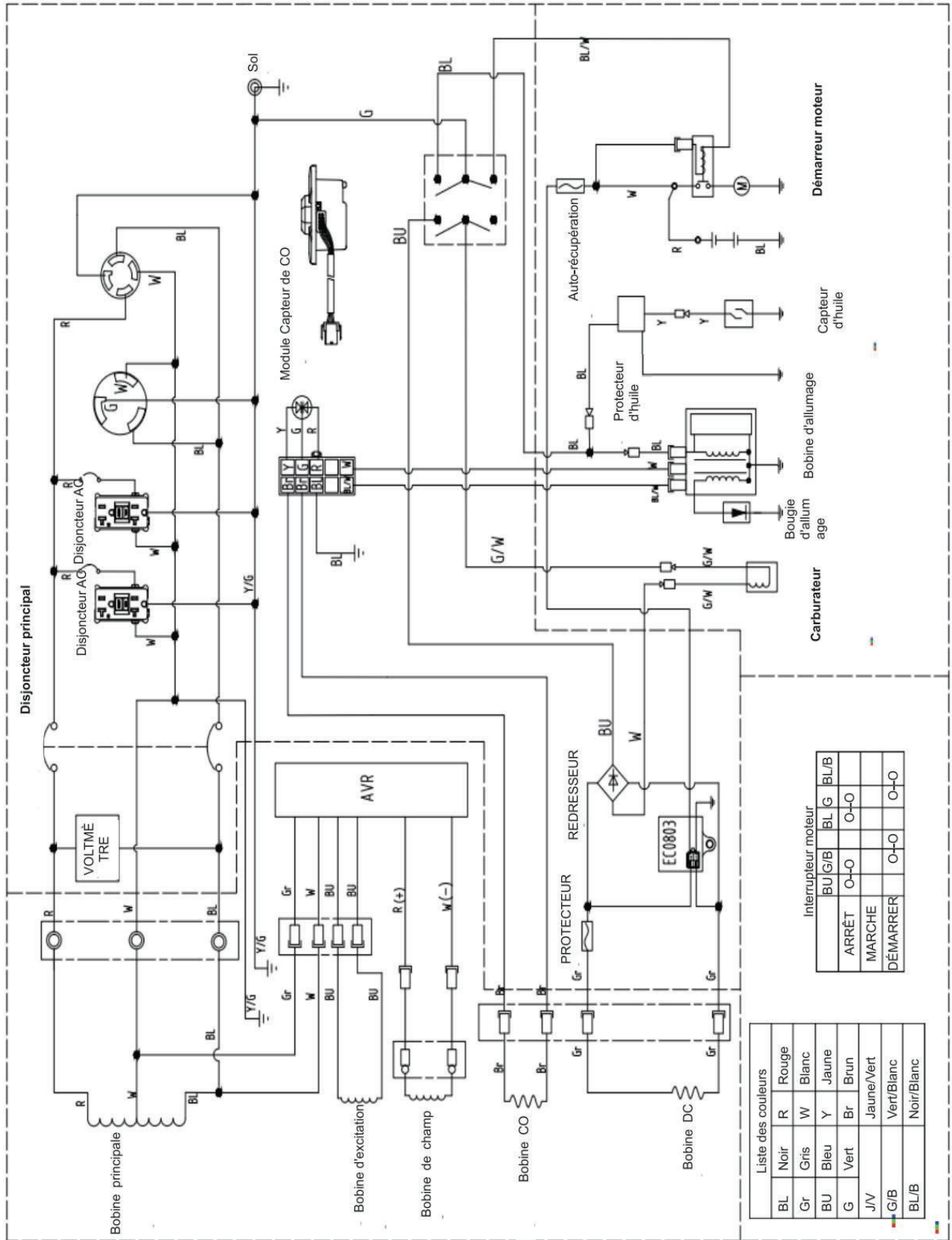
1. Placez le robinet de carburant en position ARRÊT (s'il est équipé).
2. Tournez l'interrupteur de commande du moteur sur la position ARRÊT.
3. Pour éviter les déversements de carburant lors du transport, maintenez le générateur droit sur une surface plane.
4. Fixer le générateur avec des sangles ou des attaches pour éviter le basculement et les dommages dus au glissement.

REMARQUE : Ne pas faire fonctionner le générateur lorsqu'il se trouve sur le véhicule de transport.

DIAGRAMMES DE CABLAG

SF5568





SPÉCIFICATIONS

Numéro de modèle : SF5568/Numéro d'article : 70132

Groupe Électrogène	Fréquence	60hz
	Tension	120v / 240v
	Phase	Monophasé
	Watts de fonctionnement*	5500 watts
	Watts de démarrage	6875 watts
	Facteur de puissance	1,0
	Classe d'isolation	Classe « F » (125°C/40°C)
	Capacité du réservoir	5.5 Gallons / 21 Liters
Spécifications du moteur	Modèle du moteur	Simpson de 290 cc
	Cylindrée	290 CC
	Type de démarrage	Démarrage par lanceur
	Capacité d'huile	0.95 Quarts / 0.8 Liters

Numéro de modèle : SF7796/Numéro d'article:70134

Groupe électrogène	Fréquence	60hz
	Tension	120v / 240v
	Phase	Monophasé
	Watts de fonctionnement*	7700watts
	Watts de démarrage	9625watts
	Facteur de puissance	1,0
	Classe d'isolation	Classe « F » (125°C/40°C)
	Capacité du réservoir	7.1 Gallons / 27 Liters
Spécifications du moteur	Modèle du moteur	Simpson de 420 cc
	Cylindrée	420cc
	Type de démarrage	Électrique & Démarrage par lanceur
	Capacité d'huile	1.16 Quarts /1.1 Liters

*Générateur selon la norme de l'association des fabricants de générateurs portables (PGMA)
ANSI / PGMA G6300-2015, Sécurité et performance des générateurs portables

Numéro de modèle : SF1012 /Numéro d'article : 70136

Groupe électrogène	Fréquence	60hz
	Tension	120v / 240v
	Phase	Monophasé
	Watts de fonctionnement*	10000 watts
	Watts de démarrage	12500 watts
	Facteur de puissance	1,0
	Classe d'isolation	Classe « F » (125°C/40°C)
	Capacité du réservoir	7.1 Gallons / 27 Liters
Spécifications du moteur	Modèle du moteur	Simpson de 500 cc
	Cylindrée	500cc
	Type de démarrage	Électrique & Démarrage par lanceur
	Capacité d'huile	1.37 Quarts / 1.3 Liters

*Générateur selon la norme de l'association des fabricants de générateurs portables
(PGMA)

ANSI / PGMA G6300-2015, Sécurité et performance des générateurs portables



LISEZ ATTENTIVEMENT CE MANUEL AVANT UTILISATION

Le non-respect des instructions et des précautions de sécurité contenues dans ce manuel peut entraîner des dommages matériels, des blessures graves et/ou la mort.

CONSERVEZ CE MANUEL POUR RÉFÉRENCE FUTURE

Copyright © 2026, FNA-Group, Tous droits réservés.