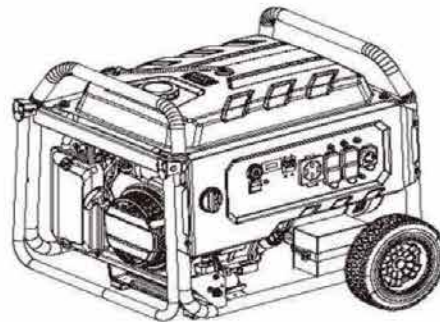
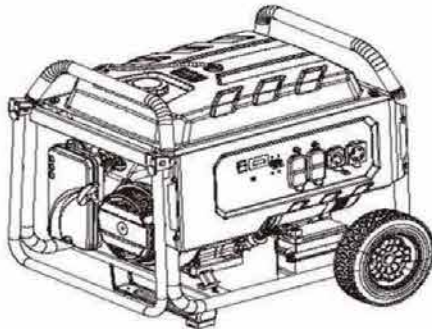




GENERADOR

MANUAL DE USO Y MANTENIMIENTO

Modelos cubiertos: SF5568 / SF7796 / SF1012



**NO A LA VENTA EN EL
ESTADO DE CALIFORNIA**



¡MIRA ANTES DE BOMBEAR!

Porcentaje de etanol
—<10%———15%—30%—35%—



LEA ESTE MANUAL ATENTAMENTE ANTES DE LA OPERACIÓN

El incumplimiento de las instrucciones y precauciones de seguridad en este manual puede resultar en daños a la propiedad, lesiones graves y/o muerte.

C

Si su generador no funciona o si faltan piezas o están rotas, **POR FAVOR NO LO DEVUELVA AL LUGAR DE COMPRA.** Comuníquese con nuestro Departamento de Servicio al Cliente llamando al 1-877-362-4271 o enviando un correo electrónico a cservice@fna-group.com

GUARDE ESTE MANUAL PARA FUTURAS CONSULTAS

NOTA: Las fotografías y dibujos lineales utilizados en este manual son solo para referencia y pueden no representar su modelo específico.

NOTAS



ADVERTENCIA DE LA PROPOSICIÓN 65 DE CALIFORNIA

Este producto y el escape del motor pueden exponerle a sustancias químicas que el estado de California reconoce como causantes de cáncer, defectos congénitos u otros daños reproductivos. Para obtener más información sobre la Proposición 65 de California, visite www.P65Warnings.ca.gov.



ADVERTENCIA SOBRE HIDROCARBUROS AROMÁTICOS POLICÍCLICOS

El elemento del filtro de aire y el conjunto de la caja de aire pueden contener hidrocarburos aromáticos policíclicos (HAP). Algunos HAP pueden causar cáncer. Para evitar la exposición a los HAP, use guantes al realizar el mantenimiento del filtro de aire.

GUARDE ESTE MANUAL PARA USO FUTURO

Conserve este manual para futuras referencias. Este manual debe considerarse una parte permanente del producto y permanecer con él. Este manual debe estar disponible para cualquier persona que opere el(los) producto(s) que cubre. Este manual debe permanecer con el/los producto(s) que cubre si se vende a un nuevo propietario. Si el manual se daña, pierde o se vuelve inutilizable, puede descargar una nueva copia de las páginas de productos en www.simpsoncleaning.com o contactar al servicio de atención al cliente llamando al 1-877-362-4271.

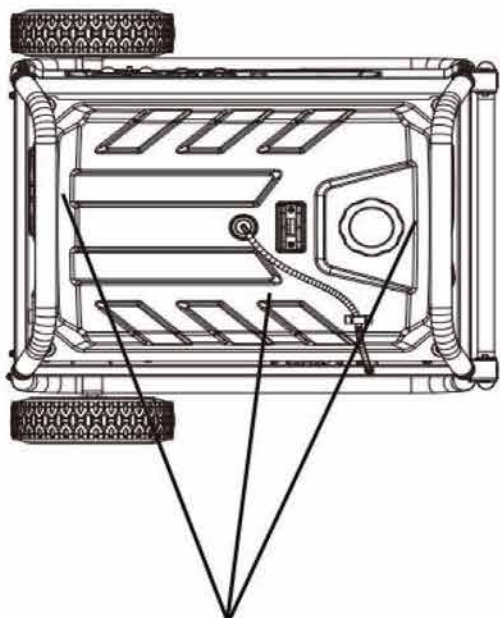
Anote el número de modelo, número de serie y fecha de compra de este producto en los espacios provistos a continuación, luego guarde este manual con el/los recibo(s) de compra para referencia futura.

Número de
modelo:

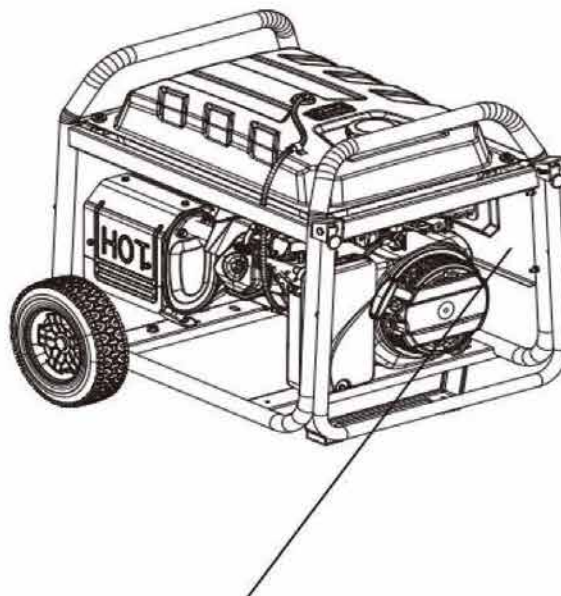
Número de serie:

Fecha de compra:

SF5568/SF7796/SF1012



Calcomanías de datos del modelo



Calcomanías de datos del modelo

TABLA DE CONTENIDO

INSTRUCCIONES DE SEGURIDAD	4
Símbolos de Alerta de Peligro	4
Información de Emisiones	5
Requisitos Especiales	5
EXENCIONES DE RESPONSABILIDAD	5
ENSAMBLAJE	6
DESEMBALAJE	6
Instalación de las Ruedas	6
Ensamblaje e Instalación del Soporte	7
Instalación del Mango	8
Extracción del soportes de transporte	9
Conexión de la Batería (Solo Modelos de Arranque Eléctrico)	10
UBICACIÓN DE COMPONENTES	12
PANELES DE CONTROL	16
CONTADOR DE HORAS	18
CONTROL DE RALENTÍ	18
LISTA DE VERIFICACIÓN OPERATIVA	19
Ubicación	19
Condiciones de Operación	20
Puesta a Tierra	21
Conexión del Generador al Sistema Eléctrico de un Edificio	21
Verificación del Aceite del Motor	22
Verificación del Combustible	24
ARRANQUE DEL MOTOR	26
Funcionamiento con gasolina	26
Funcionamiento con propano (GLP) (si está equipado)	28

DISPOSITIVOS DE CONEXIÓN	30
Interruptor de circuito por falla a tierra (GFCI)	30
Probar el/los receptáculo(s) GFCI	30
Conectar dispositivos eléctricos	31
Capacidad de Carga del Generador	31
Tabla de Carga del Generador	32
APAGADO DEL MOTOR	33
MANTENIMIENTO	34
Mantenimiento de Generador	34
Mantenimiento del Motor	34
Limpieza	34
Mantenimiento de la Batería (Solo Modelos con Arranque Eléctrico)	35
Ajuste de Ralentí del Motor	35
DIAGNÓSTICO DE AVERÍAS	36
Tabla de Resolución de Problemas del Generador	36
Tabla de Resolución de Problemas del Motor	36
ALMACENAMIENTO Y TRANSPORTE	37
Almacenamiento por dos meses o menos	37
Almacenamiento por más de dos meses	38
Transportación	38
DIAGRAMAS DE CABLEADO	39
ESPECIFICACIONES	41
Número de modelo: SF5568 / Número de artículo: 70132	41
Número de modelo: SF7796 / Número de artículo: 70134	41
Número de modelo: SF1012/ Número de artículo: 70136	43

INSTRUCCIONES DE SEGURIDAD



LEA ESTE MANUAL ANTES DE OPERAR

Este manual contiene información e instrucciones importantes de seguridad. No opere este producto hasta que haya leído y comprendido completamente todas las instrucciones de seguridad, operación y mantenimiento enumeradas en este manual. El incumplimiento de la información contenida en este manual resultará en daños a la propiedad, lesiones y/o muerte.

NOTA: Las advertencias y precauciones discutidas en este manual no pueden cubrir todas las condiciones y situaciones que puedan ocurrir. El operador debe comprender que la conciencia y la precaución son factores que no pueden incorporarse en este producto y, por lo tanto, deben ser ejercidos por el operador.



INSTRUCCIONES ADICIONALES

Junto con este manual, asegúrese de leer todas las instrucciones adicionales proporcionadas tanto en como con el producto, equipos adjuntos, accesorios y el motor que impulsa el producto. Preste mucha atención a todas las reglas de seguridad adicionales y las instrucciones sobre los procedimientos adecuados de arranque, funcionamiento y apagado. Utilice siempre cualquier indumentaria de protección recomendada que pueda ser necesaria para operar el equipo de manera segura.



SÍMBOLOS DE ALERTA DE PELIGRO

Asegúrese de comprender los símbolos de seguridad y las definiciones que se enumeran a continuación. Cada símbolo contiene una de estas cuatro palabras: **PELIGRO**, **ADVERTENCIA**, **PRECAUCIÓN**, **AVISO**, que indican diferentes niveles de gravedad del peligro. Estos símbolos se utilizan a lo largo de este manual y van seguidos de información sobre un peligro específico, las consecuencias del peligro e instrucciones sobre cómo evitarlo. No prestar atención a estos símbolos ni seguir las instrucciones que los acompañan dará lugar a daños materiales, lesiones y/o la muerte.



PELIGRO:

Indica una situación de peligro inminente que, si no se evita, provocará daños materiales, lesiones graves y/o la muerte.



ADVERTENCIA:

Indica una situación potencialmente peligrosa que, si no se evita, podría provocar daños materiales, lesiones graves y/o la muerte.



PRECAUCIÓN:

Indica una situación peligrosa que, si no se evita, podría provocar daños materiales y/o lesiones leves o moderadas.

AVISO

Indica información considerada importante, pero no relacionada directamente con peligros.

Información de Emisiones

La Agencia de Protección Ambiental (y la Junta de Recursos del Aire de California para generadores certificados según normas de CA) exige que este generador cumpla con los estándares de emisiones de escape y evaporativas. Localice la calcomanía de conformidad de emisiones en el motor para determinar qué estándares cumple el generador y qué garantía aplica. Este generador está certificado para funcionar con gasolina.

El sistema de control de emisiones incluye los siguientes componentes (si está equipado):

Sistema de inducción de aire

- Tubo de admisión o múltiple
- Limpiador de aire

Sistema de encendido

- Bujía
- Módulo de encendido

Sistema de Combustible

- Carburador
- Tanque y tapón de combustible
- Líneas de combustible
- Líneas de ventilación evaporativa
- Depósito de carbono

Sistema de escape

- Colector de escape
- Silenciador
- Válvula de aire pulsado
- Catalizador

Requisitos Especiales

- En algunas zonas, se requiere que los generadores estén registrados en las empresas de servicios públicos locales.
- Si el generador se utiliza en una obra de construcción, puede haber normativas adicionales que deben observarse.
- Puede haber normativas federales y/o estatales adicionales de la Administración de Seguridad y Salud Ocupacional (OSHA), códigos locales u ordenanzas que se apliquen al uso previsto del generador. Consulte a un electricista calificado, inspector eléctrico o la agencia local con jurisdicción en su área.

⚠ ADVERTENCIA:

EXISTE UN CONDUCTOR PERMANENTE ENTRE EL
GENERADOR (DEVANADO DEL ESTÁTOR) Y EL BASTIDOR

EXENCIONES DE RESPONSABILIDAD

- Toda la información de esta publicación se basó en la información más reciente del producto disponible al momento de la impresión. The FNA Group se reserva el derecho de cambiar, alterar y/o mejorar el producto y este documento en cualquier momento, sin previo aviso y sin incurrir en ninguna obligación.
- Las imágenes y figuras de este manual deben utilizarse únicamente como referencia. Puede haber diferencias entre las imágenes y figuras y el producto físico.
- Este generador puede estar equipado con un silenciador antichispas. Si está equipado, el propietario/operador debe mantener el antichispas en condiciones de funcionamiento efectivas. En el Estado de California, la ley exige un antichispas (Sección 4442 del Código de Recursos Públicos de California). Otros estados pueden tener leyes similares. Las leyes federales se aplican en tierras federales.

ENSAMBLAJE

Siga los pasos descritos en esta sección para desempaquetar y ensamblar su generador. Si tiene alguna pregunta sobre el desempaquetado o ensamblaje de su generador, tenga listo su número de modelo y número de serie, luego contacte al servicio al cliente al 1-877-362-4271 o envíe un correo electrónico a cservice@fna-group.com.

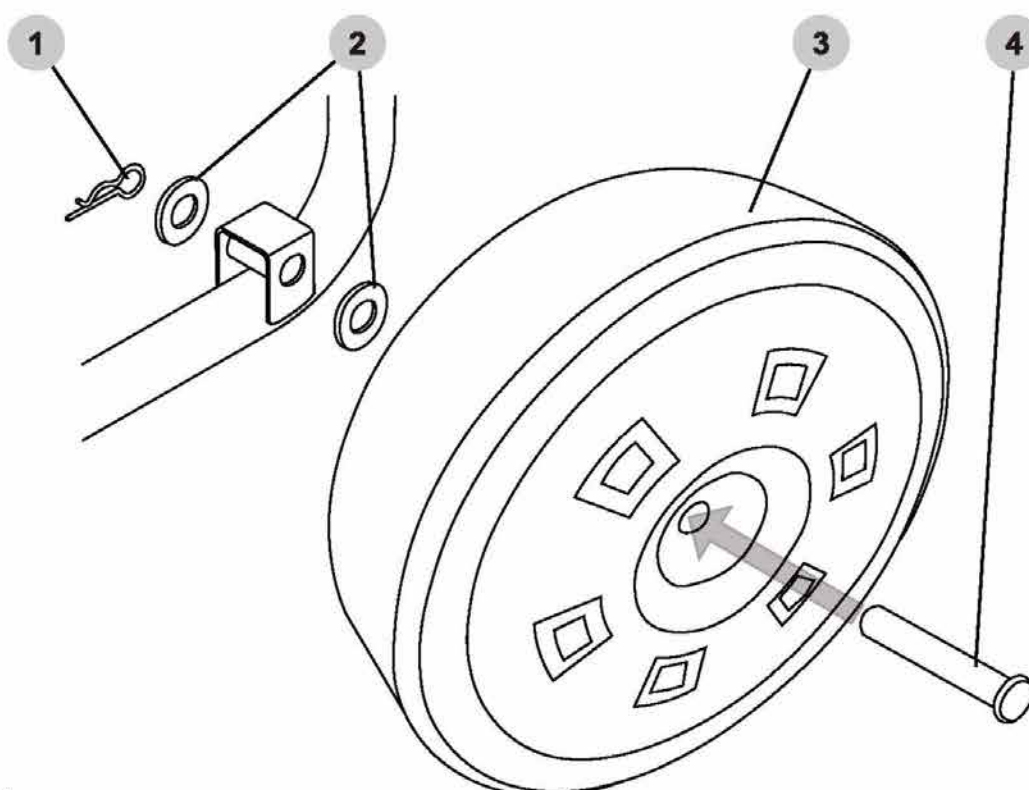
DESEMBALAJE

1. Coloque la caja de envío sobre una superficie sólida y plana.
 2. Corte con cuidado la parte superior del cartón.
 3. Corte con cuidado cada esquina del cartón de arriba a abajo.
 4. Coloque cada lado del cartón plano en el suelo.
 5. Retire todo del cartón.
-

Instalación de las Ruedas

Deslice el eje a través de la rueda, la primera arandela, el orificio de montaje del bastidor y la segunda arandela. Luego inserte el clip a través del orificio del eje para asegurar el conjunto. Este proceso debe realizarse en ambos lados del generador.

NOTA: Las ruedas del generador no están diseñadas para uso en carretera.

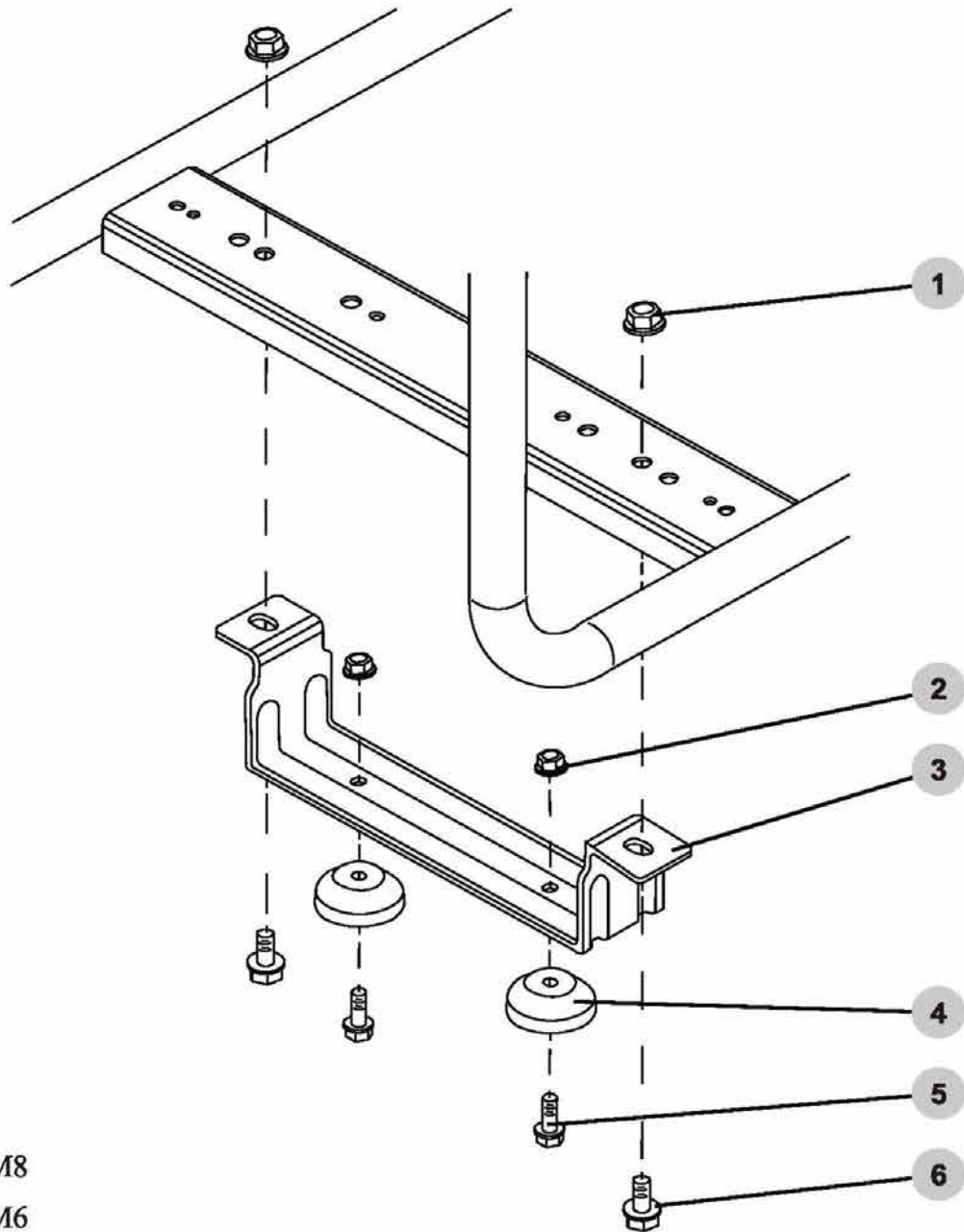


1. Clip
2. Arandelas
3. Rueda
4. Eje

Ensamblaje e Instalación del Soporte

Soporte de montaje: Si las patas de goma no están instaladas en el soporte, deslice ambos tornillos M6x18 a través de las patas de goma y luego a través del soporte, y apriete las tuercas M6 en los tornillos para fijar los conjuntos.

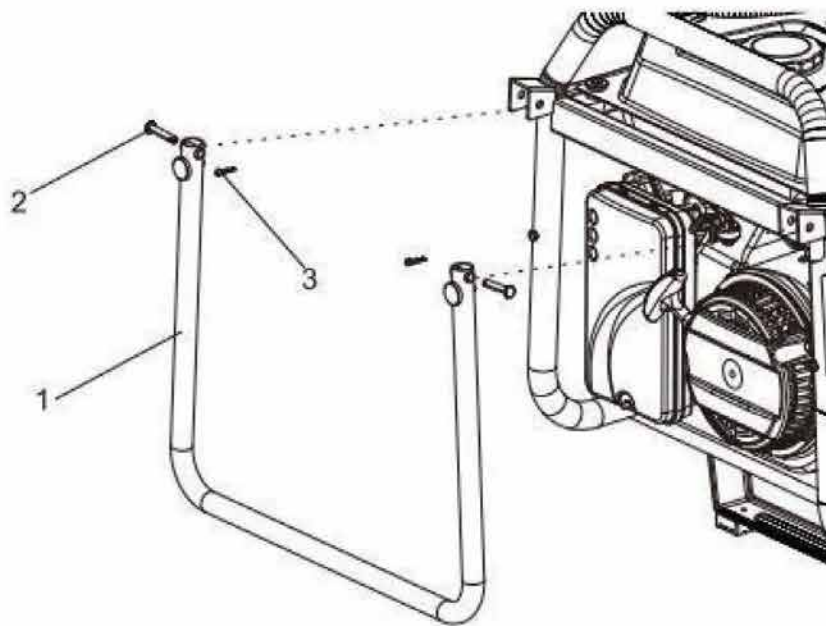
Instalación del soporte ensamblado: Deslice ambos tornillos M8x16 a través del soporte y el bastidor, luego apriete las tuercas M8 en los tornillos para fijar el conjunto.



1. Tuercas M8
2. Tuercas M6
3. Soporte de sujeción
4. Pies de goma
5. Pernos M6 x 18
6. Pernos M8 x 16

Instalación del Mango

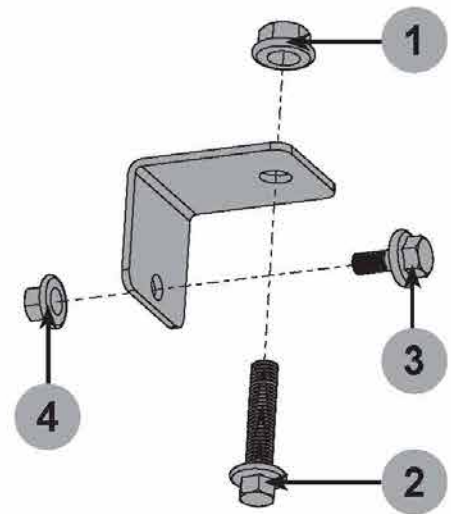
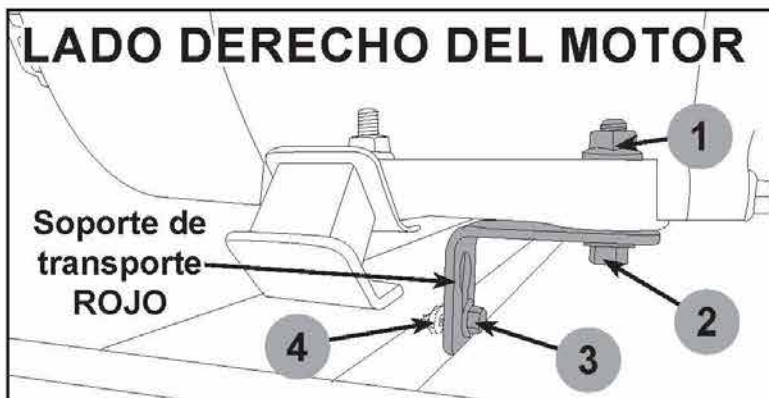
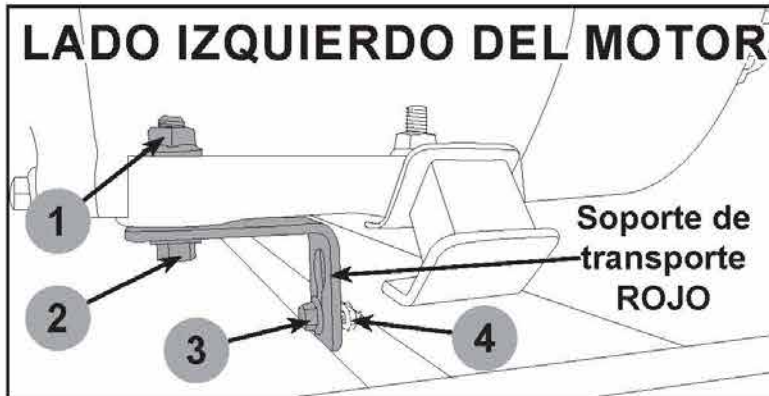
1. Coloque el mango (1) en los receptáculos del bastidor del generador.
2. Deslice las espigas de chaveta (2) a través del receptáculo y el mango. Asegure con los pasadores de chaveta (3).



Extracción del soportes de transporte (si está equipado)

El generador puede estar equipado con soportes de transporte ROJOS situados debajo del motor.

1. Utilice llaves del tamaño adecuado para retirar las tuercas y los pernos (1-4) del soporte de transporte situado en el lado izquierdo del motor. Repita el procedimiento en el lado derecho del motor.
2. Retire los soportes de transporte ROJOS y deséchelos.
3. Vuelva a instalar la tuerca (1) y el perno (2) en cada lado del motor para fijar el escudo térmico. Apreta hasta que quede firme.



! ADVERTENCIA:

RETIRE LOS SOPORTES DE TRANSPORTE

No seguir adecuadamente las instrucciones para la extracción de los soportes de transporte puede provocar ruidos, vibraciones excesivas, movimientos y/o daños en el generador.

Conexión de la Batería (Solo Modelos de Arranque Eléctrico)



ADVERTENCIA:

CONEXIONES DE BATERÍA

Retire siempre el cable negro negativo (-) de la batería primero y siempre conecte el cable negro negativo (-) de la batería al final. Si no se hace esto, las herramientas metálicas podrían provocar un cortocircuito en el marco, lo que podría causar quemaduras o que la batería explote.



ADVERTENCIA:

LESIONES RELACIONADAS CON LA BATERÍA

Las baterías contienen ácido sulfúrico, emiten gases explosivos y pueden causar descargas eléctricas. Utilice siempre la protección ocular adecuada. El ácido sulfúrico y los gases explosivos pueden causar ceguera o quemaduras graves. No deje la batería cerca de fuentes de humo, chispas o llamas. Nunca toque los terminales positivo y negativo de la batería simultáneamente con la mano o con herramientas no aisladas. Enjuague inmediatamente con agua si el ácido de la batería entra en contacto con los ojos, la piel o la ropa.



ADVERTENCIA:

RIESGO DE QUEMADURAS POR ÁCIDO

Las baterías contienen ácido que puede causar quemaduras graves en la piel y/o daños en los ojos, y puede ser fatal si se ingiere. No intente desarmar la batería ni la incline. Al manipular la batería, use gafas de seguridad y guantes resistentes a productos químicos. No coma, beba, fume ni acerque una llama abierta a la batería. Lávese bien las manos después de manipular la batería. Si se expone al ácido de la batería o experimenta hinchazón, enrojecimiento, dolor al respirar, vómitos, ceguera y/o quemaduras, comuníquese con un centro de toxicología o con un médico de inmediato.



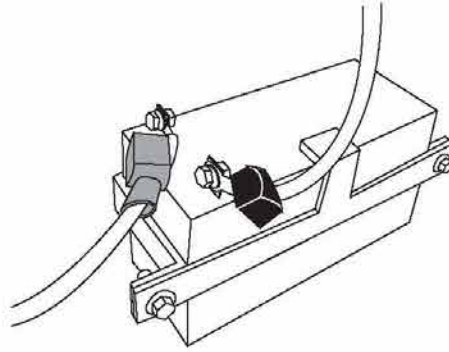
ADVERTENCIA:

RIESGO DE EXPLOSIÓN O INCENDIO

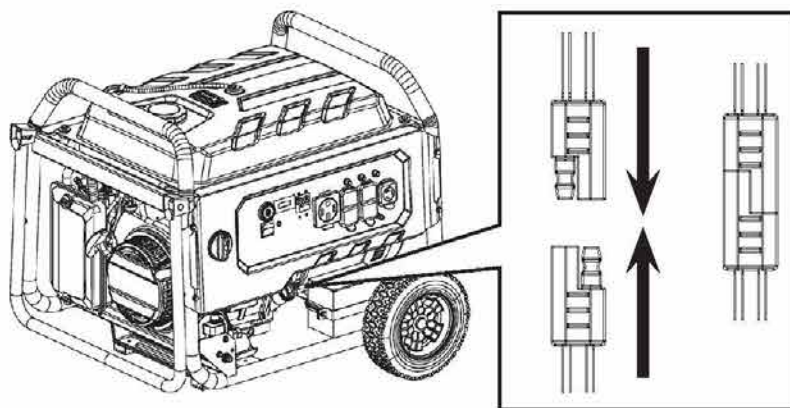
Para reducir el riesgo de descarga eléctrica o explosión, no provoque cortocircuito en los terminales de la batería ni la cargue en un recipiente sellado. Mantenga alejadas las chispas y las llamas. Mantenga los objetos metálicos alejados de los terminales de la batería, especialmente objetos metálicos que puedan hacer una conexión entre un terminal y otro. Hacer cortocircuito entre los terminales de la batería puede provocar chispas, quemaduras o un incendio. No permita que objetos metálicos, incluido el soporte de montaje metálico y sus componentes, entren en contacto con los terminales de la batería.

La batería incluida con el generador es una batería de 12 voltios, 11 Ah, estilo tractor de jardín. Para conectar la batería, deberá instalar los cables de la batería siguiendo los pasos que se describen a continuación (si corresponde):

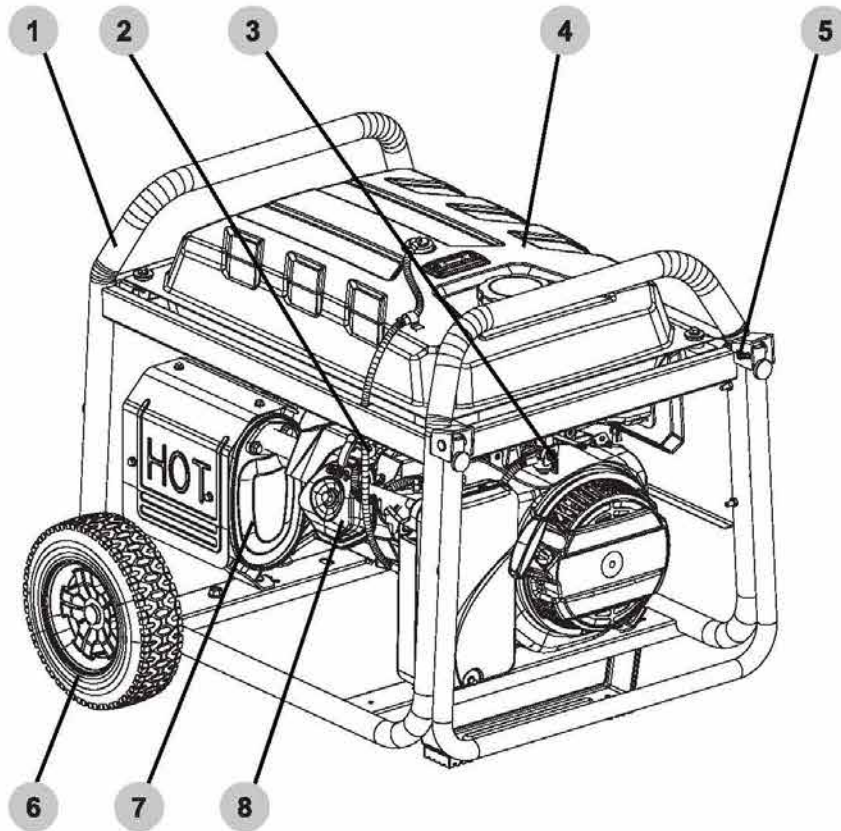
- A. 1. Retire las cubiertas de los bornes de la batería (si corresponde).
- 2. Conecte el cable rojo al borne positivo (+) de la batería con el tornillo y la tuerca suministrados.
- 3. Conecte el cable negro al borne negativo (-) de la batería con el tornillo y la tuerca suministrados.
- 4. Asegúrese de que tanto las conexiones positivas como las negativas estén seguras.
- 5. Deslice las fundas de goma sobre ambos terminales y el hardware de conexión.



- B. Localice el cable de la batería situado detrás del panel de control que cuenta con un desconexión rápida. Localice el cable de la batería conectado a la batería que cuenta con un desconexión rápida. Conecte los dos conectores de desconexión rápida para conectar la batería al generador.

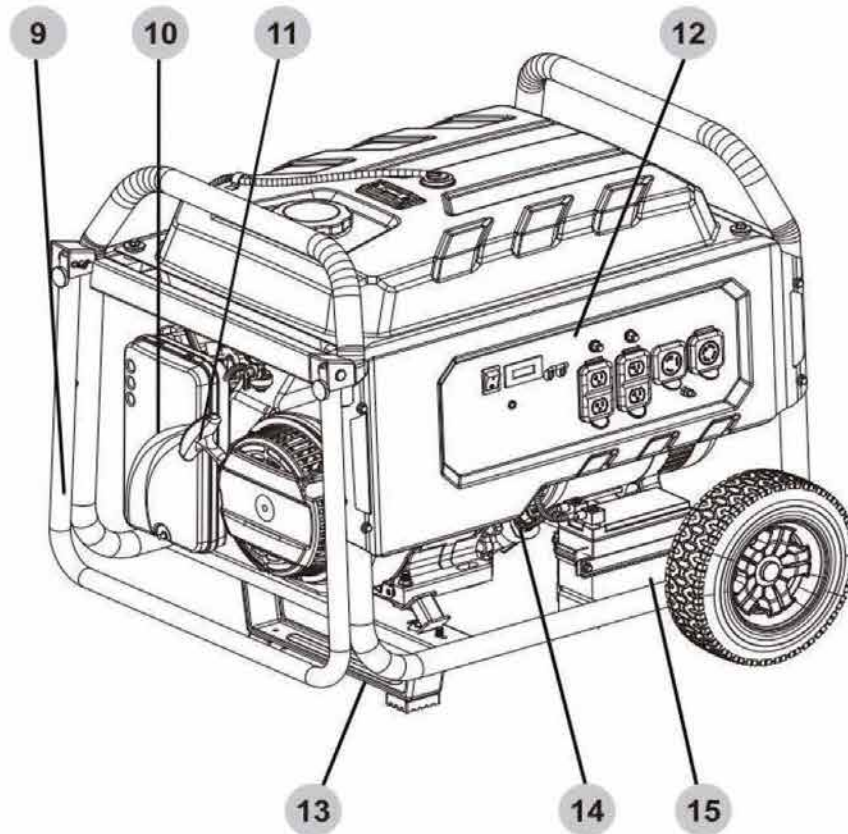


UBICACIÓN DE COMPONENTES

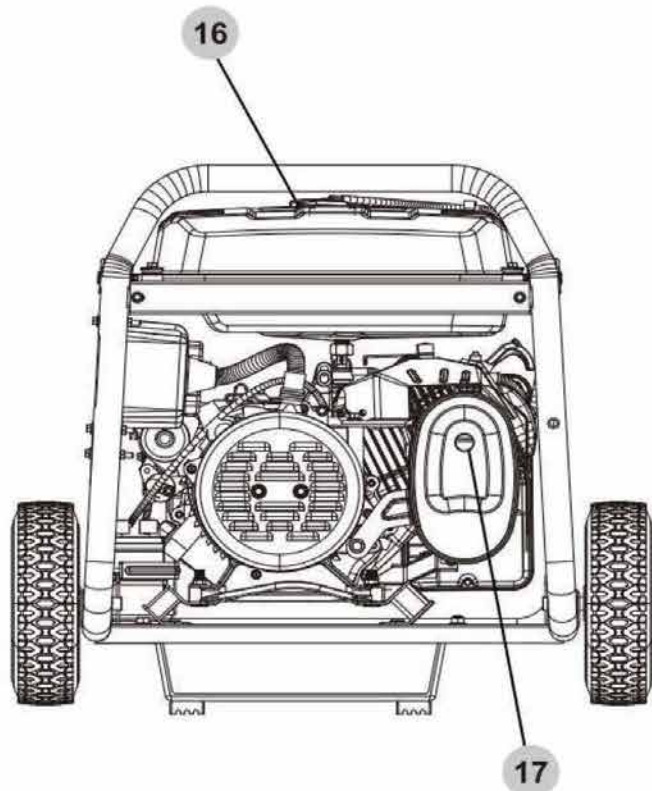


1. Bastidor
2. Bujía
3. Válvula de combustible
4. Tanque de combustible
5. Tope del mango
6. Rueda
7. Protector térmico del escape
8. Culata del motor

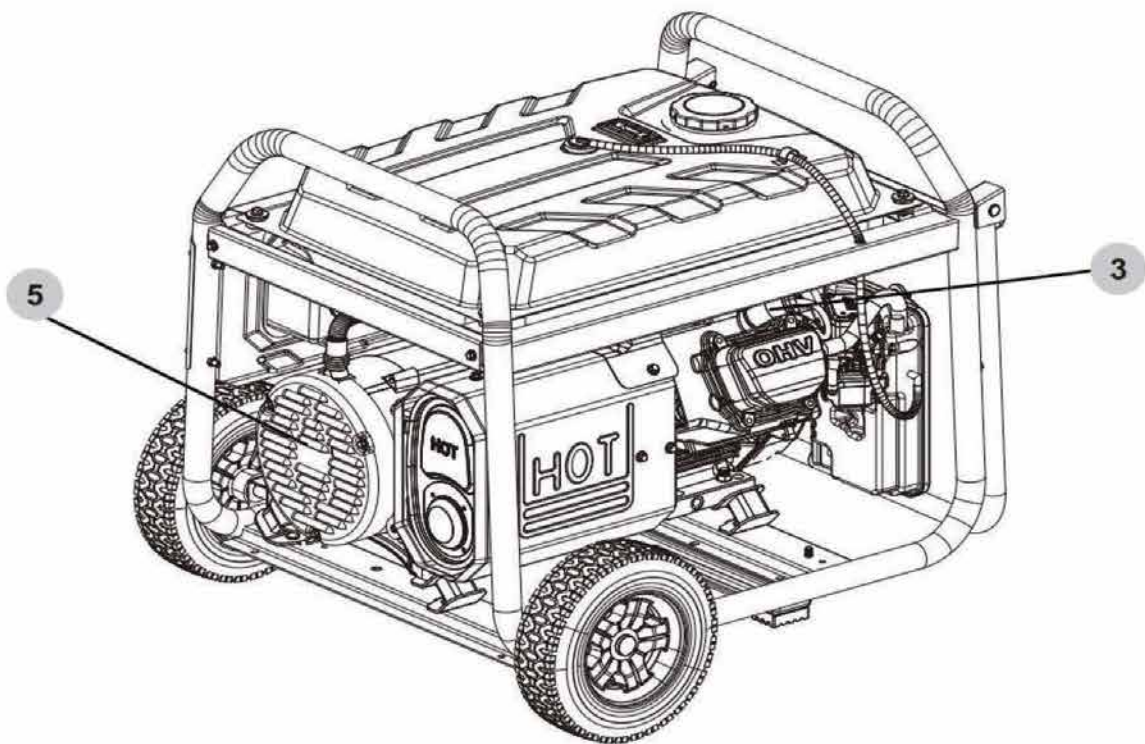
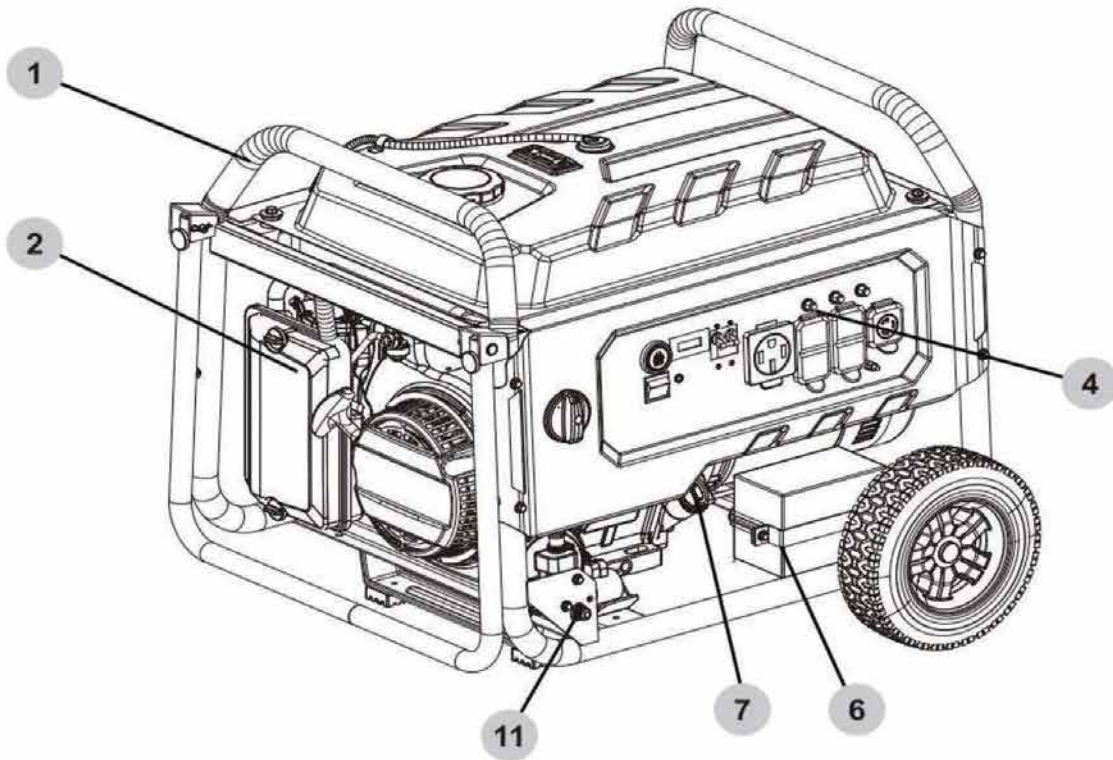
NOTA: Los dibujos lineales utilizados en este manual pueden no representar su modelo específico.

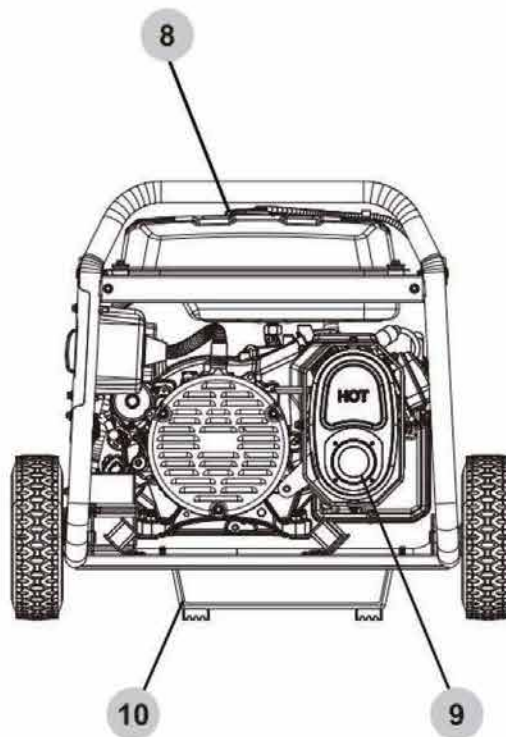


- 9. Mango
- 10. Caja del filtro de aire
- 11. Arranque de retroceso
- 12. Panel de control
- 13. Soporte de sujeción
- 14. Varilla medidora de aceite
- 15. Bandeja de batería (solo modelos de arranque eléctrico)
- 16. Tapa del depósito de combustible
- 17. Parachispas (si está equipado)



NOTA: Los dibujos lineales utilizados en este manual pueden no representar su modelo específico.

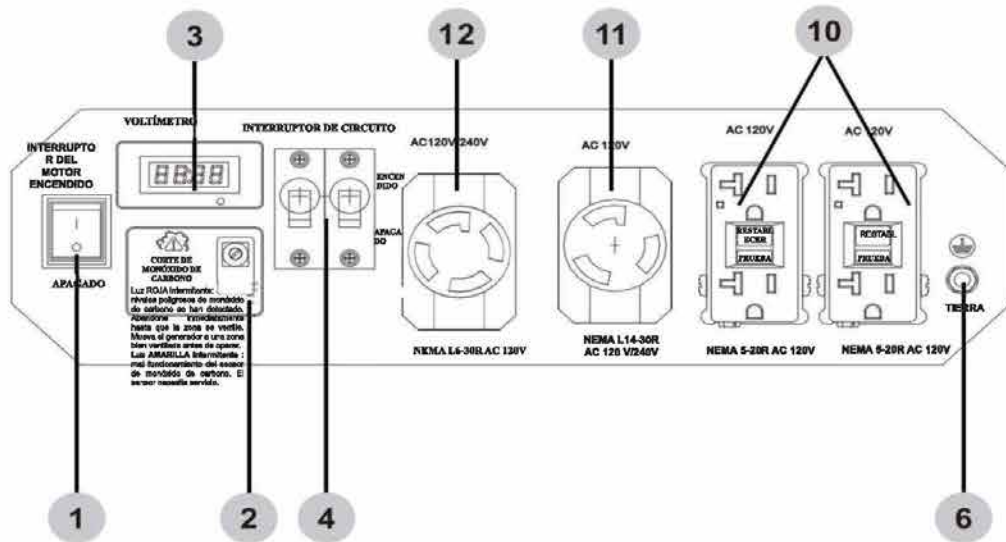




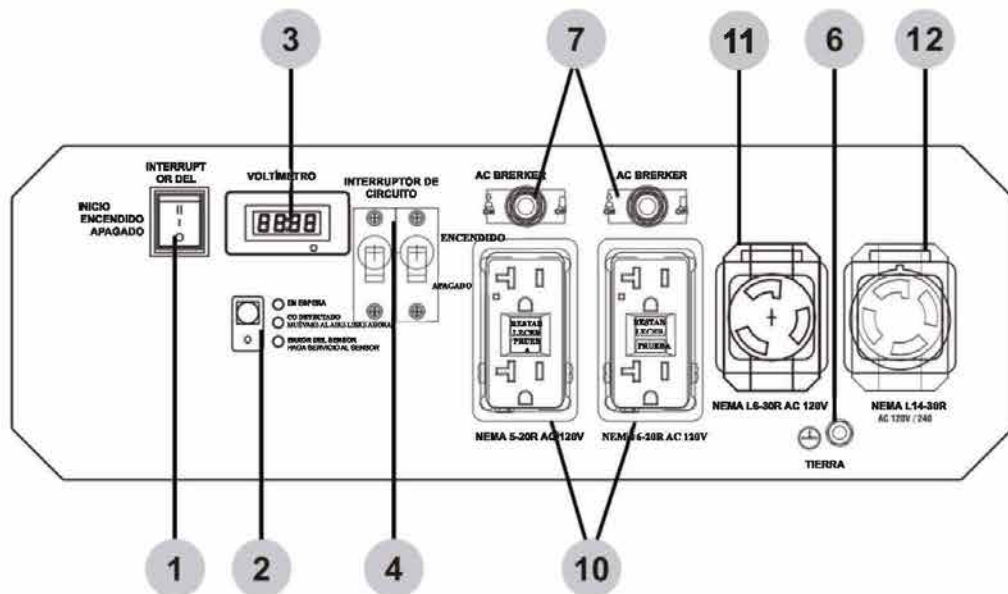
1. Bastidor
2. Caja del filtro de aire del motor
3. Bujía
4. Panel de control
5. Alternador
6. Batería
7. Varilla medidora de aceite del motor
8. Tapa del depósito de combustible
9. Parachispas (si está equipado)
10. Soporte de sujeción
11. Conexión de entrada de propano (GLP) (si está equipado)

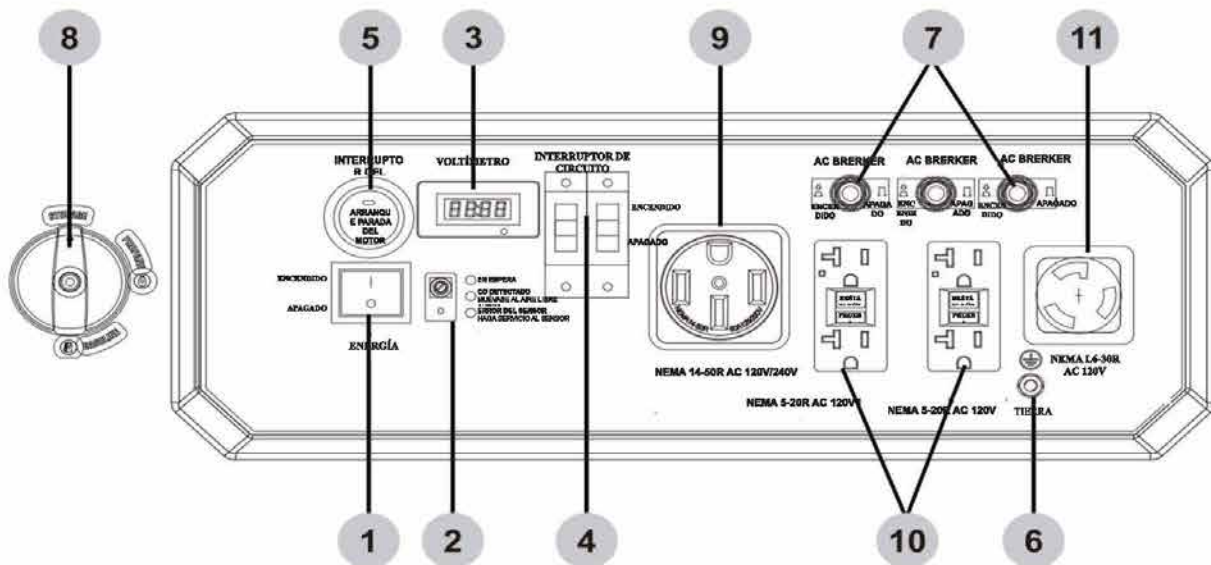
PANELES DE CONTROL

SF5568



SF7796



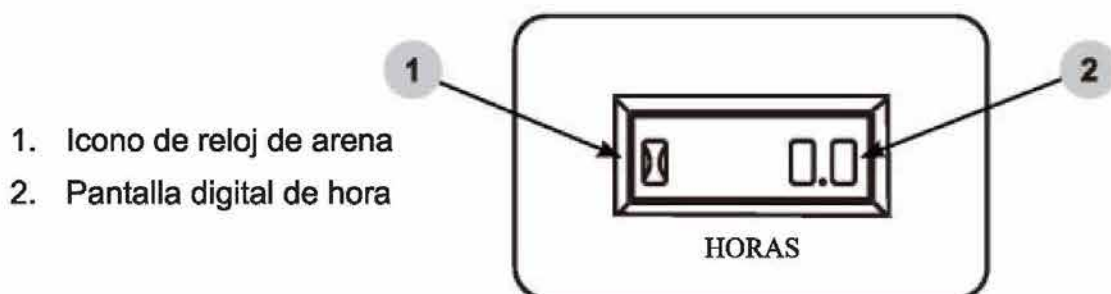


1. Interruptor de control del motor
2. CO
3. Horómetro
4. Interruptor principal del circuito
5. Botón de encendido por empuje del motor
6. Terminal de tierra
7. Interruptor de CA
8. Interruptor de combustible
9. Enchufe de 50 amperios, 120/240vCA (NEMA14-50R)
10. 20 amperios, 120v CA, receptáculo GFCI dúplex (NEMA5-20R)
11. 30 amperios, 120v CA, receptáculo de enclavamiento por giro (NEMAL5-30R)
12. 30 amperios, 120/240v CA, receptáculo de enclavamiento por giro (NEMA L14-30R)

CONTADOR DE HORAS

Contador de Horas

El cuentahoras registra el tiempo que el generador está en funcionamiento. El icono de reloj de arena parpadea cuando el motor está en marcha para indicar que el medidor está registrando las horas de operación. La pantalla digital de tiempo muestra las horas de operación registradas. Para la ubicación del cuentahoras, consulte la sección UBICACIÓN DE COMPONENTES de este manual.

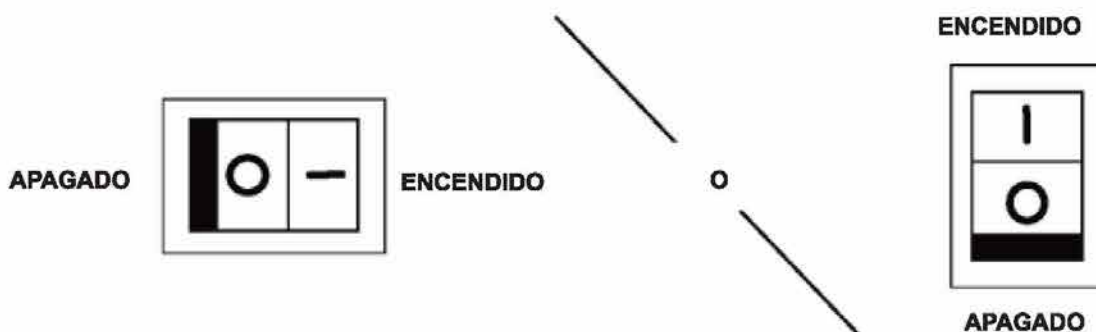


CONTROL DE RALENTÍ (si está equipado)

Control de Ralentí

La función de control de ralentí reduce automáticamente la velocidad del motor cuando no hay carga eléctrica en el generador. La menor velocidad de ralentí del motor ahorra combustible, reduce el desgaste del motor y disminuye el ruido. La velocidad del motor aumentará automáticamente cuando se aplique una carga eléctrica al generador.

Para activar la función de control de ralentí, encienda el interruptor de control de ralentí. Para desactivar la función de control de ralentí, apague el interruptor de control de ralentí. Para la ubicación del interruptor de control de ralentí, consulte la sección PANELES DE CONTROL de este manual. La función de control de ralentí debe estar apagada antes de arrancar o detener el generador. Permita siempre que el motor se caliente y que el ralentí se establezca antes de encender el interruptor de control de ralentí o conectar una carga eléctrica al generador.



INTERRUPTOR DE CONTROL DE RALENTÍ

LISTA DE VERIFICACIÓN OPERATIVA

Ubicación

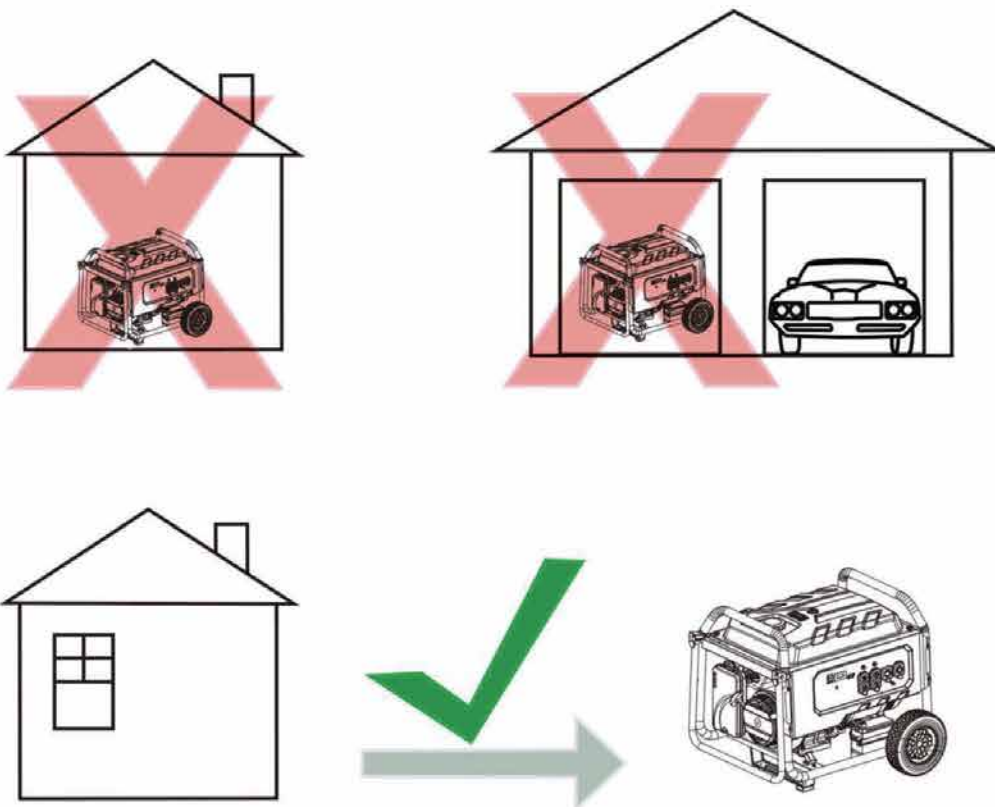
Utilice el generador únicamente en el exterior en una zona bien ventilada y siempre tenga en cuenta cuidadosamente el viento y las corrientes de aire durante el funcionamiento. Coloque el generador sobre una superficie nivelada antes de cualquier operación y proporcione una distancia libre de dos (2) pies en todos los lados del motor durante su funcionamiento.

- Nunca utilice el generador dentro de una casa, garaje o cualquier otro tipo de recinto, incluso si las puertas y ventanas están abiertas.
- Instale un detector de monóxido de carbono en cualquier edificio ocupado cerca del motor en funcionamiento.
- Si experimenta dolor de cabeza, náuseas, mareos, somnolencia o debilidad mientras el generador está en funcionamiento, trasládese a un área con aire fresco y busque atención médica inmediatamente.



ADVERTENCIA: VAPORES TÓXICOS

El escape del motor contiene monóxido de carbono, un gas venenoso, inodoro e incoloro. Hacer funcionar un motor en interiores puede causar la muerte en minutos. Nunca utilice este producto dentro de una casa, garaje o cualquier otro tipo de recinto, incluso con puertas y ventanas abiertas. Haga funcionar el motor en el exterior al menos a 20 pies (6 metros) de ventanas, puertas y rejillas de ventilación. Considere cuidadosamente la dirección del viento y las corrientes de aire al utilizar este producto en exteriores para evitar inhalar los gases de escape del motor. Utilice siempre un detector de monóxido de carbono en cualquier edificio habitado cerca del motor en funcionamiento.



Condiciones de Operación

Antes de arrancar el motor, retire cualquier suciedad o residuo excesivo de las rejillas de ventilación, el escape y las áreas del arrancador de retroceso. Luego, verifique si hay piezas sueltas o dañadas, fugas de aceite o combustible, y/o cualquier otra condición que pueda afectar el funcionamiento adecuado. Repare o reemplace inmediatamente todas las piezas dañadas o defectuosas. Mantenga siempre todas las protecciones de seguridad en su lugar y en buen estado de funcionamiento. Por razones de seguridad, el fabricante recomienda que todo mantenimiento y reparación sea realizado por un centro de servicio autorizado. Nunca mueva o incline el generador mientras esté en funcionamiento. Utilice el generador únicamente para su propósito previsto. Si tiene preguntas sobre el uso adecuado de su generador, comuníquese con el servicio al cliente al 1-877-362-4271 o cservice@fnagroup.com.



ADVERTENCIA:

OPERACIÓN SIN CAPACITACIÓN

SIN

Las personas sin capacitación, los niños pequeños y las mascotas pueden sufrir lesiones graves o morir si se les permite operar incorrectamente o jugar con un generador en funcionamiento. Asegúrese de que cualquier persona que opere el generador reciba instrucciones adecuadas, comprenda el funcionamiento seguro y haya leído el manual del propietario antes de operar este producto. No permita que los niños operen el generador sin supervisión parental. Mantenga a los niños pequeños y a las mascotas alejados del generador mientras esté en funcionamiento. Apague siempre el generador antes de abandonar la zona.



ADVERTENCIA:

INSPECCIONE ANTES DE OPERAR

No inspeccionar este producto antes de su uso podría resultar en una situación peligrosa que cause daños al producto, lesiones graves y/o la muerte. Para evitar estos peligros, inspeccione el generador antes de cada uso. Verifique si hay piezas sueltas o dañadas, signos de fugas de aceite o combustible, protecciones faltantes, rejillas de ventilación obstruidas o cualquier otra condición que pueda afectar el funcionamiento adecuado. Repare o reemplace todas las piezas dañadas o defectuosas y mantenga todas las protecciones de seguridad en su lugar y en buen estado de funcionamiento antes de usar el generador.



PRECAUCIÓN:

SUPERFICIES CALIENTES

Un motor en funcionamiento produce calor. Las superficies del motor, los componentes relacionados y los gases de escape del motor se calientan lo suficiente como para causar quemaduras leves o moderadas o encender materiales al contacto. Para evitar quemaduras, no toque las superficies del motor o los gases de escape mientras opera y permita que el motor se enfríe completamente antes de mover, tocar o realizar cualquier mantenimiento. Para evitar un incendio, mantenga todos los materiales inflamables al menos a cinco pies de distancia de todos los lados del producto.



ADVERTENCIA:

PARTES MÓVILES

Este producto tiene muchas partes que se mueven a altas velocidades. Las piezas móviles pueden causar lesiones por aplastamiento, fracturas óseas, laceraciones graves y/o amputaciones traumáticas. Para prevenir lesiones, nunca coloque dedos, manos, pies u otras partes del cuerpo cerca del motor en funcionamiento. Nunca opere el producto con cubiertas, protectores u otros guardas removidos. No use ropa holgada, cordones colgantes ni ningún otro artículo que pueda enredarse en las piezas móviles durante la operación. Recoja el cabello largo y retire joyas antes de operar.

Puesta a Tierra

La puesta a tierra del generador ayuda a prevenir descargas eléctricas si se desarrolla una condición de falla a tierra en el generador o en los dispositivos eléctricos conectados. La puesta a tierra adecuada también ayuda a disipar la electricidad estática, que a menudo se acumula en dispositivos sin conexión a tierra. La puesta a tierra de un generador con kit de ruedas instalado es especialmente importante. Los generadores cubiertos en este manual tienen dos terminales de tierra, uno en el bastidor y otro en los paneles de control. Para la(s) ubicación(es) de terminales de tierra, consulte la sección UBICACIÓN DE COMPONENTES de este manual. Se recomienda encarecidamente que consulte la NEC 250.34 (secciones A, B y C) y/o consulte con un electricista local los requisitos de puesta a tierra en su área antes de operar el generador.



PELIGRO:

PUESTA A TIERRA

No conectar a tierra correctamente su generador creará un riesgo de descarga eléctrica que podría resultar en lesiones graves o muerte. Para prevenir riesgo de descarga eléctrica, asegúrese de proporcionar la conexión a tierra correcta para el uso deseado del generador según el Código Eléctrico Nacional (NEC) 250.3 (secciones A, B y C) o consulte con un electricista local para conocer los requisitos de conexión a tierra apropiados.



PELIGRO:

ELECTROCUCIÓN

No conecte dispositivos con cables eléctricos desgastados, deshilachados, descubiertos o dañados al generador. Los cortocircuitos eléctricos causados por cableado dañado pueden dañar el generador y tocar cables eléctricos dañados energizados o cables descubiertos causará lesiones graves o la muerte. Para evitar estos riesgos de electrocución, inspeccione todos los cables eléctricos antes de usarlos y no utilice ningún cable que esté dañado o muestre alambres desnudos.

Conexión del Generador al Sistema Eléctrico de un Edificio

No intente retroalimentar energía a su casa desde el generador. La retroalimentación es intentar alimentar su hogar conectando el generador a un enchufe de pared. La retroalimentación puede dañar dispositivos eléctricos en su hogar, iniciar un incendio eléctrico y causar lesiones graves o la muerte a trabajadores de servicios públicos y otras personas en su red eléctrica.

Se recomienda utilizar un conmutador de transferencia al conectar un generador directamente al sistema eléctrico de un edificio. Las conexiones de un generador portátil al sistema eléctrico de un edificio deben ser realizadas por un electricista calificado y en estricto cumplimiento de todos los códigos y leyes eléctricas nacionales y locales.



ADVERTENCIA:

RETROALIMENTACIÓN

La retroalimentación puede dañar los dispositivos eléctricos en su hogar, provocar un incendio eléctrico y puede causar lesiones graves o la muerte a los trabajadores de servicios públicos y otras personas en su red eléctrica. Para evitar la realimentación, no conecte el generador a los enchufes de su hogar y haga que un electricista calificado instale el generador si se utiliza como fuente de energía de respaldo.

Verificación del Aceite del Motor



PRECAUCIÓN: ACEITE CALIENTE

El aceite caliente puede causar quemaduras graves. Para evitar quemaduras al cambiar o verificar el aceite del motor, use guantes apropiados y cambie el aceite cuando el motor esté tibio pero no caliente.



AVISO SENSOR DE ACEITE BAJO

El sensor de aceite bajo (si está equipado) detendrá automáticamente el motor cuando el nivel de aceite caiga por debajo del límite seguro. Para evitar un apagado inesperado, verifique el nivel de aceite antes de cada uso, llénelo hasta el límite superior y opere siempre el motor en una superficie nivelada.



AVISO LLENAR EL ACEITE DEL MOTOR ANTES DE USAR

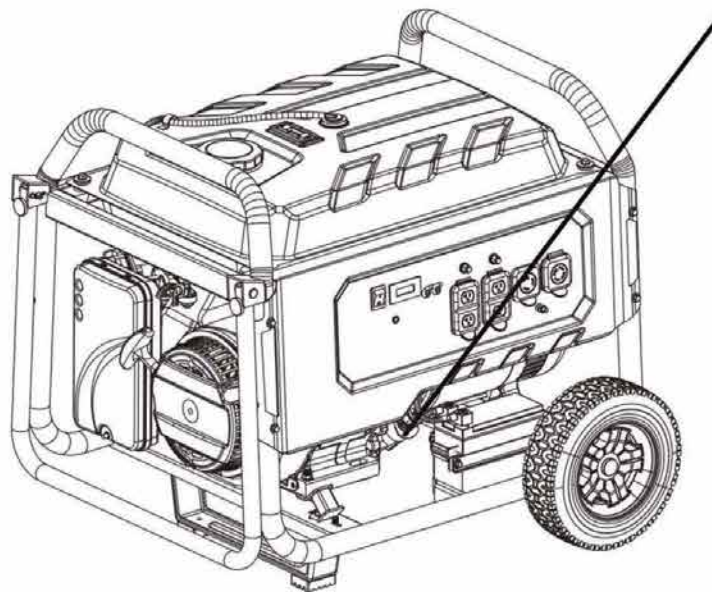
El motor se envía desde fábrica sin aceite. Hacer funcionar el motor sin aceite provocará graves daños en el motor y anulará la garantía. Para evitar daños en el motor y la anulación de la garantía, llene el motor con el tipo de aceite recomendado antes de arrancar.



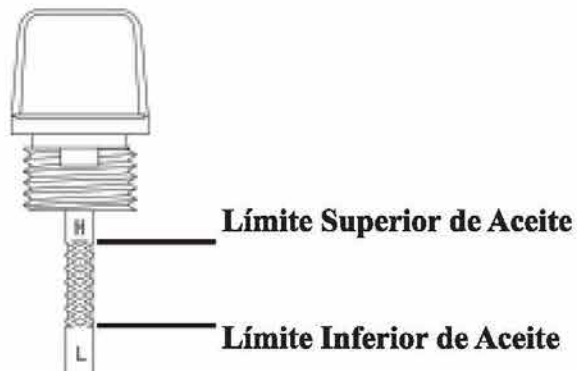
AVISO USAR EL ACEITE DE MOTOR CORRECTO

El aceite es un factor importante en el rendimiento y la vida útil de cualquier motor. El uso de aceite incorrecto puede dañar el motor y anular la garantía. Para evitar daños al motor y la anulación de la garantía, revise y cambie el aceite según sea necesario utilizando el aceite de motor correcto.

Varilla medidora de aceite / llenador



1. Verificar el aceite con el generador en una superficie nivelada y el motor apagado.
2. Desenroscar la varilla medidora de aceite del motor y sacarla, luego limpiar la varilla.
3. Colocar la varilla limpia en el cuello de llenado pero no enroscarla, dejarla reposar sobre el cuello de llenado.
4. Retirar la varilla del cuello de llenado y verificar el nivel de aceite. El nivel de aceite debe estar entre los límites superior e inferior de aceite en la varilla.
5. Si el nivel es bajo, agregue el aceite recomendado al cárter hasta que el nivel alcance el límite superior en la varilla medidora. Consulte el manual del motor para el aceite recomendado.
6. Instale la varilla medidora y apriete la tapa enroscándola en el cuello de llenado.



Verificación del Combustible



ADVERTENCIA: REPOSTADO

La gasolina es altamente inflamable y los vapores de gasolina son extremadamente explosivos. El fuego y las explosiones pueden causar quemaduras graves y/o la muerte. Mantenga la gasolina alejada de llamas, chispas y otras fuentes de ignición. Repostar al aire libre en una zona bien ventilada con el motor parado y frío. Limpie cualquier derrame de gasolina y deje secar el motor antes de arrancar. Mantenga un extintor de incendios a mano mientras repostas. No opere el motor con fugas en el sistema de combustible. No almacene gasolina cerca de otros materiales inflamables.



AVISO

COMBUSTIBLE ANTIGUO

La gasolina antigua puede crear depósitos que obstruyen los sistemas de combustible causando arranque difícil y rendimiento deficiente. Los daños causados por combustible antiguo no están cubiertos por la garantía. Para minimizar depósitos, evitar problemas de rendimiento relacionados con combustible antiguo y prevenir costosas reparaciones, no utilice gasolina que tenga más de 30 días.



AVISO

MEZCLAS DE ALCOHOL

El uso de gasolina con una mezcla de alcohol superior al 10% (E10) dañará el motor. Los daños causados por el uso de una mezcla de alcohol del 15% (E15), 85% (E85) o cualquier otra mezcla de alcohol superior al 10% (E10) no están cubiertos por la garantía. Para evitar daños en el motor causados por una mezcla de alcohol demasiado alta, utilice gasolina con 10% (E10) de alcohol o menos.



AVISO

ADITIVOS DE COMBUSTIBLE

El uso de aditivos para limpieza del sistema de combustible puede dañar el motor y los sistemas de combustible. Los daños causados por el uso de aditivos para limpieza del sistema de combustible no están cubiertos por la garantía. Para evitar daños al motor y al sistema de combustible, no utilice ningún aditivo para limpieza del sistema de combustible.



PRECAUCIÓN:

PRESIÓN DEL DEPÓSITO DE COMBUSTIBLE

El vapor de gasolina puede acumularse dentro del depósito de combustible creando presión. Esta presión puede aumentar cuando el motor está caliente por funcionamiento. Abrir el depósito de combustible bajo presión puede causar escape rápido de vapores inflamables y posibles derrames de combustible que pueden encenderse por contacto con superficies calientes del motor resultando en riesgo de quemaduras. Para evitar el escape rápido de vapor de combustible, siempre permita que el motor se enfríe durante al menos dos (2) minutos antes de quitar la tapa de combustible y afloje la tapa lentamente para aliviar cualquier presión en el tanque.



AVISO

ALMACENAMIENTO DE GASOLINA

Es importante evitar que se formen depósitos de goma en partes esenciales del sistema de combustible, como el carburador, filtro de combustible, manguera de combustible o tanque durante el almacenamiento. Los combustibles mezclados con alcohol (también llamados gasohol, etanol o metanol) atraen humedad, lo que provoca separación y formación de ácidos durante el almacenamiento. El combustible ácido y los depósitos de goma pueden dañar el sistema de combustible del motor durante el almacenamiento. Los efectos del combustible viejo, rancio o contaminado no están cubiertos por la garantía.

NOTA: El uso de un estabilizador de combustible al almacenar gasolina ayudará a prevenir problemas relacionados con el alcohol etílico en los motores de equipos de energía exterior. Siempre siga las instrucciones proporcionadas por el fabricante del estabilizador de combustible para mezclar y usar correctamente.

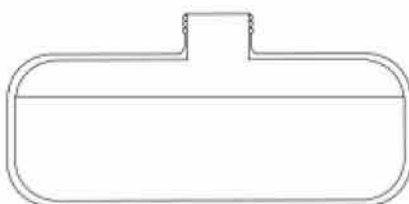


AVISO

NO LLENAR EN EXCESO EL DEPÓSITO DE COMBUSTIBLE

Llenar en exceso el depósito de combustible puede provocar daños en el canister de carbón (si está equipado), rendimiento deficiente del motor y anular la garantía. Para evitar daños en el canister de carbón, rendimiento deficiente del motor y anulación de la garantía, no llene el depósito de combustible por encima del nivel máximo.

1. Verificar el combustible con el generador en una superficie nivelada y con el motor apagado.
2. Lea el indicador de combustible (si está equipado) y llene el depósito de combustible si es necesario. Para la ubicación del indicador de combustible, consulte la sección UBICACIÓN DE COMPONENTES de este manual.
3. No utilice gasolina que tenga más de 30 días. Use únicamente gasolina regular sin plomo limpia y fresca con un índice de octanaje mínimo de 87. No mezcle aceite con gasolina. No utilice gasolina que contenga más del 10% de alcohol etílico. E15, E20 y E85 no son combustibles aprobados y no deben utilizarse.
4. No llene el tanque de combustible por encima del nivel máximo para permitir la expansión del combustible. Para la capacidad de combustible, consulte la sección ESPECIFICACIONES de este manual.



Nivel Máximo de
Combustible

ARRANQUE DEL MOTOR

Funcionamiento con gasolina

1. Siga los pasos de la sección LISTA DE VERIFICACIÓN OPERATIVA de este manual. Si es necesario, consulte el Manual del Propietario del Motor para instrucciones específicas de arranque.

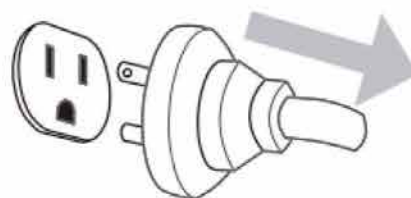


ADVERTENCIA:

LISTA DE VERIFICACIÓN OPERATIVA

Intentar arrancar el motor incorrectamente o usar el generador de forma incorrecta puede dañar el motor y/o el generador, y puede causar lesiones graves o la muerte. Para evitar daños al motor y/o al generador, así como lesiones graves o la muerte, asegúrese de leer, comprender y seguir los pasos descritos en la sección LISTA DE VERIFICACIÓN OPERATIVA de este manual antes de arrancar el motor, y siga todas las pautas para el uso adecuado del generador.

2. Asegúrese de que no haya dispositivos conectados a las tomas del generador.



3. Gire la válvula de combustible (si está equipada) a la posición ENCENDIDO. Para la ubicación de la válvula de combustible, consulte la sección UBICACIÓN DE COMPONENTES de este manual.



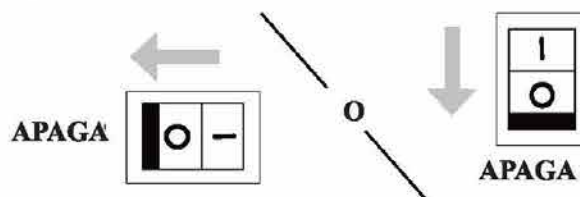
ENCENDIDO

4. Ajuste el cebador según sea necesario.

NOTA: La posición inicial del cebador variará dependiendo de la temperatura del motor. Si arranca un motor frío, mueva la palanca del cebador hacia la posición cerrada. Si arranca un motor caliente, mueva la palanca del cebador hacia la posición abierta.



5. Gire el interruptor de control de ralentí del motor (si está equipado) a la posición DESCUENTO.



6. Arranque el motor.

NOTA: Este manual cubre los modelos de generador que cuentan con arranque eléctrico y manual. Consulte la sección de PANELES DE CONTROL de este manual para determinar si su modelo es de arranque eléctrico o manual, luego siga la secuencia que sea relevante para su modelo.



⚠ ADVERTENCIA: RETRACCIÓN RÁPIDA

La retracción rápida (también conocida como retroceso) del cordón del arrancador por retroceso del motor tirará de su mano y brazo hacia el motor más rápido de lo que pueda soltar el mango, lo que resulta en esguinces, huesos rotos, laceraciones y/o amputaciones traumáticas. El retroceso es causado por daños en la chaveta del cigüeñal del motor, falla del descompresor y/o técnicas de arranque incorrectas. Para evitar el retroceso, siga el programa de mantenimiento adecuado, las instrucciones de arranque y haga que el trabajo de reparación lo realice un centro de servicio autorizado.

Modelos de Arranque Eléctrico

- A. Presione el botón ENGINE START hasta que el motor arranque.

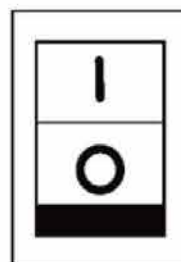


Número de Pieza: 7128253

Modelos de Arranque Manual

- A. Gire el interruptor de control del motor a la posición ON.

ENCENDIDO



- B. Tire del arranque de cuerda.



7. Después de que el motor esté en funcionamiento, mueva la palanca del cebador hacia la posición abierta.



8. Permita que el motor se caliente y que el ralentí se estabilice antes de conectar cualquier dispositivo o encender el interruptor de control de ralentí.

Funcionamiento con propano (GLP) (si está equipado)

AVISO

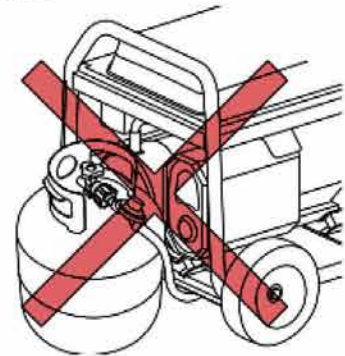
El gas propano (LP) es muy inflamable y puede encenderse espontáneamente cuando se mezcla con aire. SOLO se deben utilizar con este dispositivo tanques de diseño moderno que contengan las siguientes características de seguridad:

- El tanque debe contener un Dispositivo de Protección contra Sobrellenado. Estos tanques tendrán un mango de válvula de forma triangular.
- El tanque debe tener una válvula de alivio de presión.
- El tanque debe contener identificación que indique que fue fabricado para cumplir con los requisitos del DOT de EE. UU. y/o el Estándar Nacional de Canadá.



⚠ ADVERTENCIA: INCENDIO Y EXPLOSIÓN

- Nunca desconecte o conecte un cilindro de propano mientras el motor esté en funcionamiento. No fume mientras conecta el cilindro de propano.
- Nunca almacene un cilindro de propano dentro de una estructura o en un área de calor extremadamente alto.
- Nunca utilice un cilindro de propano, regulador o manguera si hay signos de daño.
- No almacene el cilindro de propano cerca del silenciador del generador o cerca de cualquier fuente de chispas/llamas abiertas.
- Si huele gas propano (olor a huevo podrido) en cualquier momento durante la operación del generador, cierre el tanque y haga que un técnico certificado inspeccione el generador antes de usarlo nuevamente.



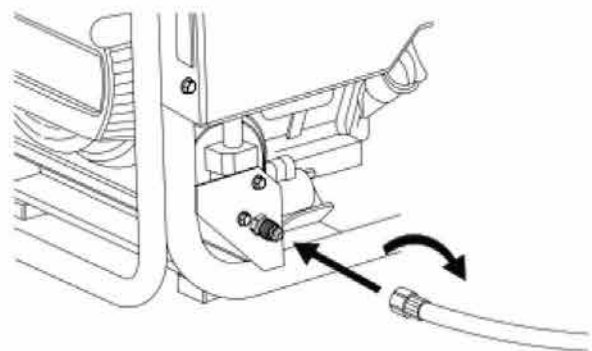
Conexión del tanque de propano

El tanque de propano solo debe conectarse al generador una vez que haya estado apagado durante un mínimo de cinco minutos para permitir que la temperatura del motor disminuya. No coloque ni conecte el tanque en proximidad cercana al silenciador del motor.

1. Asegúrese de que todas las cargas estén desconectadas del generador y que el motor haya estado apagado durante un mínimo de cinco minutos.

2. Enrosque la manguera de propano en el accesorio de propano ubicado en el cuerpo del generador. Apretar.

3. Girar la válvula de combustible a la posición PROPANO.



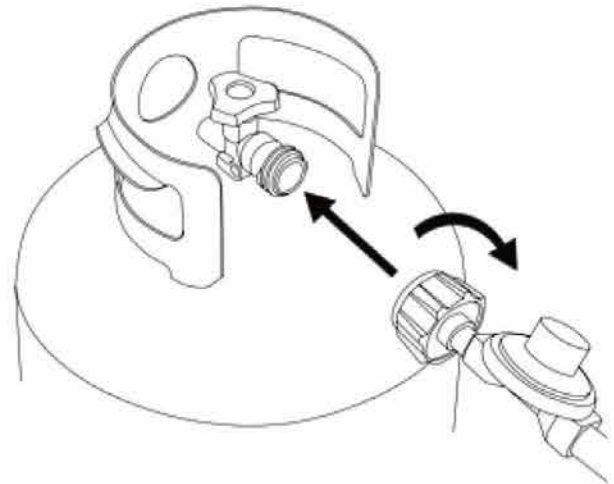
4. Enroscar el conector de manguera al tanque de propano. Abrir completamente la válvula del tanque.

5. Cambiar el interruptor de control del motor a ENCENDIDO.

6. Ajuste el cebador del motor según sea necesario.

7. Presione el botón ENGINE START para arrancar el motor -O- tire suavemente del retractor del arrancador hasta sentir resistencia, luego tire enérgicamente para arrancar el motor.

8. Ajuste el cebador a la posición ABIERTO o FUNCIONAMIENTO.



DISPOSITIVOS DE CONEXIÓN



PELIGRO:

ELECTROCUCIÓN

No conecte dispositivos con cables eléctricos desgastados, deshilachados, descubiertos o dañados al generador. Los cortocircuitos eléctricos causados por cableado dañado pueden dañar el generador, y tocar cables eléctricos dañados con corriente o cables pelados causará lesiones graves o la muerte. Para evitar estos riesgos de electrocución, inspeccione todos los cables eléctricos antes de usarlos y no utilice ningún cable que esté dañado o muestre alambres desnudos.

Interrupor de circuito por falla a tierra (GFCI) *(si está equipado)*

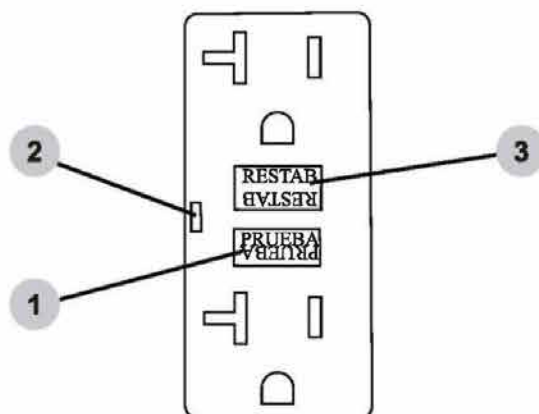
Su generador puede estar equipado con receptáculos de interruptor de circuito por falla a tierra (GFCI). El propósito de estos dispositivos es protegerlo de descargas eléctricas en caso de que haya una falla eléctrica en sus dispositivos conectados.

El GFCI monitorea la cantidad de corriente que fluye hacia y regresa desde su dispositivo conectado. Si la cantidad de corriente que regresa es menor que la que fluye hacia el dispositivo, el GFCI se "activará", deteniendo instantáneamente el flujo de electricidad. Si el GFCI se activa continuamente cuando un dispositivo está conectado, esto indica que existe una falla eléctrica dentro del dispositivo y debe ser revisado por un técnico eléctrico calificado antes de su uso posterior. Es imperativo que pruebe la(s) unidad(es) GFCI cada vez que se vaya a utilizar el generador.

Probar el/los receptáculo(s) GFCI

1. Encienda el generador como se indica en las páginas 25 y 26.
2. Gire el/los interruptor(es) a la posición ENCENDIDO si están en la posición APAGADO.
3. Presione el botón TEST (1) en el/los receptáculo(s) GFCI. Debería escuchar un sonido de "clic" o "chasquido" y el indicador LED (2) se iluminará (si está equipado).
4. Presione el botón RESET (3) para energizar el receptáculo; el LED se apagará.

Si la prueba anterior falla, descontinúe el uso del generador hasta que pueda ser atendido por un técnico de servicio calificado.



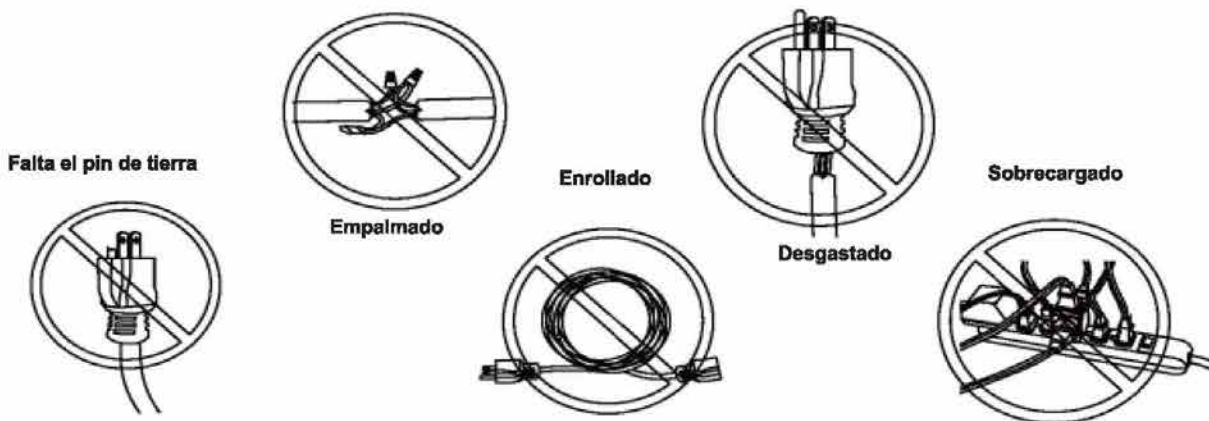
Conectar dispositivos eléctricos

1. Permita que el motor se caliente y que el ralentí se estabilice antes de conectar cualquier dispositivo.
2. Inspeccione el cable de alimentación en busca de daños antes de usar. No conecte ningún dispositivo eléctrico con cables o enchufes que muestren signos de daño por aplastamiento, corte, calor u otros. Nunca utilice cables que estén enrollados; siempre desenrolle los cables antes de usarlos.
3. Asegúrese de que los dispositivos eléctricos estén apagados antes de conectarlos al generador.



⚠ ADVERTENCIA: RIESGO DE INCENDIO

NO utilice cables de extensión en las siguientes condiciones:



Capacidad de Carga del Generador

1. Antes de conectar cualquier dispositivo, debe asegurarse de que su generador pueda suministrar suficientes vatios nominales (vatios de funcionamiento) y vatios de arranque (vatios de sobrecarga) para los dispositivos eléctricos que desea alimentar. Exceder la capacidad del generador puede dañar el generador y/o los dispositivos eléctricos conectados a él. Siga las instrucciones de esta sección para asegurarse de no exceder la salida máxima del generador.
2. Cálculo de Requisitos de Vatiage del Dispositivo: Cada dispositivo eléctrico tiene una cantidad establecida de energía que necesita para funcionar correctamente. Expresado en vatios, el requisito de energía puede variar ampliamente dependiendo del dispositivo. Para encontrar la potencia, primero busque en el manual del propietario del dispositivo. Si no tiene el manual, busque una placa de identificación en el propio dispositivo. Muchos le darán la potencia, pero algunos solo pueden indicar el requisito de corriente (amperaje). Para calcular la potencia en vatios, simplemente multiplique la corriente por el voltaje de funcionamiento. Por ejemplo, una sierra tiene un requisito de corriente de 5.5 amperios a 120 voltios. Multiplicar 5.5 por 120 da una potencia de 660 vatios.
3. Comprensión de la Sobretensión del Dispositivo: Los dispositivos con cargas inductivas (motores, transformadores, luces con balasto) requieren más energía para arrancar que para funcionar. Denominados vatios de sobretensión, esta cantidad adicional de potencia de arranque puede durar solo uno o dos segundos mientras el dispositivo se enciende, pero debe considerarse para evitar superar la potencia máxima de arranque del generador. Los vatios de sobretensión suelen ser tres (3) veces superiores a los vatios de funcionamiento requeridos. Por ejemplo, un motor de 800 vatios requerirá aproximadamente 2400 vatios para arrancar.
4. Para alimentar múltiples dispositivos simultáneamente, primero deberá asegurarse de que la sobretensión de todos los dispositivos que desea alimentar no exceda los vatios máximos de arranque que el generador puede proporcionar. En segundo lugar, debe sumar todos los vatios de funcionamiento de los dispositivos y asegurarse de que el total no exceda la potencia máxima de funcionamiento que el generador puede proporcionar.
5. Consulte la TABLA DE CARGA DEL GENERADOR en este manual para conocer los vatios de funcionamiento estimados de los dispositivos eléctricos comunes.

Tabla de Carga del Generador

No sobrecargue el generador. Sobrecargar el generador puede dañar el generador y/o los dispositivos conectados al generador. Consulte la tabla a continuación para comprender las cargas que crean los dispositivos eléctricos al funcionar.

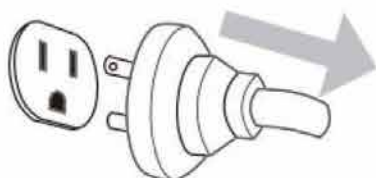
Dispositivo	Vatios de funcionamiento	Dispositivo	Vatios de funcionamiento
Acondicionador de aire (12,000 Btu)	1700	Cortasetos	450
Acondicionador de aire (24,000 Btu)	3800	Llave de Impacto	500
Acondicionador de aire (40,000 Btu)	6000	Hierro	1200
Cargador de batería (20 Amp)	500	Bomba de chorro	800
Lijadora de Banda (3")	1000	Cortacésped	1200
Motosierra	1200	Bombilla	100
Sierra Circular (6-1/2")	800-1000	Horno microondas	700- 1000
Secadora de Ropa (Eléctrica)	5750	Enfriador de Leche	1100
Secadora de Ropa (Gas)	700	Quemador de Aceite en Horno	300
Lavadora	1150	Calentador Espacial de Aceite (140,000 Btu)	400
Cafetera	1750	Calentador Espacial de Aceite (85,000 Btu)	225
Compresor (1 HP)	2000	Calentador Espacial de Aceite (30,000 Btu)	150
Compresor (3/4 HP)	1800	Pistola de Pintura. Airless (1/3 HP)	600
Compresor (1/2 HP)	1400	Pistola de Pintura, sin Aire (de Mano)	150
Rizador de Pelo	700	Radio	50 - 200
Deshumidificador	650	Refrigerador	700
Lijadora de Disco (9")	1200	Olla de Cocción Lenta	200
Recortadora de Bordes	500	Bomba Sumergible (1-1/2 HP)	2800
Manta Eléctrica	400	Bomba sumergible (1 HP)	2000
Pistola de Clavos Eléctrica	1200	Bomba sumergible (1/2 HP)	1500
Estufa Eléctrica (Por elemento)	1500	Bomba de achique	800- 1050
Sartén Eléctrica	1250	Sierra de mesa (10")	1750-2000
Congelador	700	Televisor	200 - 500
Ventilador de Horno (3/5 HP)	875	Tostadora	1000 -1650
Aperturador de Puerta de Garaje	500 - 750	Recortadora de malezas	500
Secador de Pelo	1200		
Taladro Manual	250-1100		

Todas las clasificaciones de vatios en funcionamiento enumeradas en esta tabla son aproximadas. Consulte el manual del dispositivo o contacte al fabricante del dispositivo para conocer los vatios exactos de funcionamiento y arranque.

NOTA: El arranque de un dispositivo puede requerir hasta tres (3) veces los vatios de funcionamiento.

APAGADO DEL MOTOR

1. Apague y desenchufe todos los dispositivos de las tomas del generador.



2. Apague el motor.

Gire el interruptor de control del motor a la posición APAGADO.



3. Gire la válvula de combustible (si está equipada) a la posición APAGADO. Para la ubicación de la válvula de combustible, consulte la sección UBICACIÓN DE COMPONENTES de este manual.



4. Permita que el motor se enfríe completamente antes de guardarlo.

MANTENIMIENTO



PRECAUCIÓN:

MANTENIMIENTO

El mantenimiento inadecuado del motor y del generador y no corregir los problemas antes de la operación podrían anular la garantía y pueden resultar en daños a la propiedad y lesiones. Para prevenir estos riesgos, siga los procedimientos y cronogramas de mantenimiento enumerados en este manual y en cualquier otro manual que acompañe a este producto.

Mantenimiento de Generador

Por razones de seguridad, el fabricante recomienda que todo servicio y reparación del generador sea realizado por un centro de servicio calificado. El mantenimiento normal, reemplazo y/o reparación de dispositivos o sistemas de control de emisiones puede ser realizado por cualquier establecimiento o individuo. Sin embargo, todos los reemplazos o reparaciones de garantía deben ser realizados por un centro de servicio autorizado. Para encontrar un centro de servicio autorizado cerca de usted, para hacer un reclamo de garantía, o para reparación autorizada de garantía, llame al 1-877-362-4271 o envíe un correo electrónico a cservice@fna-group.com.

Es responsabilidad del propietario y/o operador completar todo el mantenimiento programado antes de operar el generador. Antes de dar servicio o inspeccionar el generador, detenga el generador, desconecte todos los dispositivos eléctricos y la batería (si está equipada), y permita que el generador y el motor se enfríen.

NOTA: La sección de Mantenimiento del Generador se refiere a todas las partes del generador excepto el motor. Consulte el manual del motor para obtener información sobre el mantenimiento del motor.

Mantenimiento del Motor

Consulte el manual del motor para toda la información sobre el mantenimiento del motor.

Limpieza

Siempre limpie el generador con el motor apagado y frío. Para limpiar el generador, primero use un compresor de aire configurado a no más de 25 PSI para eliminar la suciedad y los residuos de las superficies del generador, las rejillas de ventilación y las ranuras de refrigeración. Luego, limpie el exterior con un paño húmedo.



AVISO

LIMPIEZA

El agua puede dañar los devanados del generador y otros componentes si se permite que entre a través de las ranuras de refrigeración u otros orificios. Los daños causados por la intrusión de agua no están cubiertos por la garantía. Para evitar dañar el generador, no utilice una hidrolimpiadora, una manguera de jardín ni ninguna otra fuente de agua corriente para limpiar el generador, y nunca sumerja el generador en ningún líquido.

Mantenimiento de la Batería (Solo Modelos con Arranque Eléctrico)

Las baterías pierden fuerza gradualmente cuando permanecen en ralentí mediante un proceso llamado autodescarga. Si se permite que una batería se descargue más allá de cierto punto, no se puede recargar y debe reemplazarse. Por lo tanto, es mejor mantener la batería completamente cargada en todo momento para lograr la máxima vida útil.

Debido a que las baterías para los modelos de generador con arranque eléctrico cubiertos en este manual se venden por separado, y debido a que hay diferentes estilos de baterías disponibles, siempre es mejor seguir las recomendaciones del fabricante de la batería al manipular, cargar, almacenar, dar servicio o reemplazar una batería.



⚠ ADVERTENCIA: GAS EXPLOSIVO

Las baterías producen gas hidrógeno mientras se cargan. Si se expone a una fuente de ignición, el gas hidrógeno puede explotar posiblemente causando daños a la propiedad, lesiones graves y/o muerte. Para evitar una explosión de gas hidrógeno, cargue las baterías en un lugar bien ventilado lejos de llamas abiertas, chispas o cualquier otra fuente de ignición.



⚠ ADVERTENCIA: ACID

Las baterías contienen ácido sulfúrico. El ácido sulfúrico es altamente corrosivo. El contacto con la piel puede causar quemaduras graves; el contacto con los ojos puede causar ceguera permanente; y la ingestión accidental puede causar la muerte. Para evitar el contacto con el ácido sulfúrico, use siempre equipo de protección al manipular baterías. Si el ácido entra en contacto con la piel, enjuague el área con agua fría durante 10-15 minutos. Retire inmediatamente la ropa contaminada y enjuague la piel subyacente con agua fría durante 10-15 minutos.

Ajuste de Ralentí del Motor

La velocidad de ralentí del motor se ajusta en fábrica y no debería requerir ajuste por parte del usuario. Manipular el regulador puede dañar su motor y/o generador y anulará la garantía.



AVISO AJUSTE DE RALENTÍ

El ajuste inadecuado de la velocidad de ralentí del motor puede dañar su motor y/o grupo electrógeno y anulará la garantía. Cualquier inspección y/o ajuste del ralentí del motor debe ser realizado por un centro de servicio autorizado. Manipular o modificar el regulador de velocidad del motor puede dañar su motor y/o grupo electrógeno y anulará la garantía.



AVISO MODIFICACIÓN

El generador y el motor están configurados de fábrica para suministrar la frecuencia y el voltaje correctos durante su funcionamiento. Manipular los reguladores y ajustes de fábrica podría dañar el generador y anulará su garantía. Para evitar dañar el motor o el grupo electrógeno, no modifique la configuración del generador ni ajuste la velocidad del motor.

DIAGNÓSTICO DE AVERÍAS

Tabla de Resolución de Problemas del Generador

Problema	Causas Posibles	Soluciones
Generador no tiene salida	Disyuntores están apagados	Desconecte todos los dispositivos y reinicie todos los disyuntores a la posición ENCENDIDO
	Fallo del dispositivo o del cable	Desconecte el dispositivo y revise el cable y el dispositivo en busca de daños o conexiones sueltas.
	El generador necesita servicio	Llévelo a un centro de servicio autorizado.

Tabla de Resolución de Problemas del Motor

Problema	Causas Posibles	Soluciones
El motor no arranca <i>Para más información consulte el manual del motor.</i>	El interruptor de control del motor está en posición DESCUENTO.	Gire el interruptor de control del motor a la posición ON.
	Cebador no ajustado correctamente	Ajuste el cebador según la sección LISTA DE VERIFICACIÓN OPERATIVA de este manual
	Depósito de combustible vacío	Añada combustible al depósito según la sección LISTA DE VERIFICACIÓN OPERATIVA de este manual.
	El combustible no llega al carburador	Gire la válvula de combustible a la posición ENCENDIDO
	Bajo nivel de aceite del motor	Verifique el nivel de aceite y rellene según sea necesario según el manual del motor.
	Bujía en mal estado	Inspeccione, limpie, ajuste el espacio o reemplace la bujía según el manual del motor.
	Combustible viejo o rancio	Retire el combustible rancio y sustitúyalo por combustible fresco.
	Motor necesita servicio	Llévelo a un centro de servicio autorizado.

ALMACENAMIENTO Y TRANSPORTE



AVISO

ALMACENAMIENTO DE GASOLINA

Es importante evitar que se formen depósitos de goma en las partes esenciales del sistema de combustible. Los combustibles mezclados con alcohol (también llamados gasohol, etanol o metanol) atraen la humedad, lo que provoca la separación del combustible y la formación de ácidos durante el almacenamiento. El combustible ácido y los depósitos de goma pueden dañar el sistema de combustible del motor. Los efectos del combustible viejo, rancio o contaminado no están cubiertos por la garantía.

NOTA: El uso de un estabilizador de combustible como Ethanol Shield™ (se vende por separado) al almacenar gasolina ayudará a prevenir problemas relacionados con los combustibles mezclados con alcohol en los motores de equipos de energía para exteriores. Siempre siga las instrucciones proporcionadas por el fabricante del estabilizador de combustible para mezclar y usar correctamente.

Almacenamiento por dos meses o menos

1. Llene el depósito de combustible según la sección LISTA DE VERIFICACIÓN OPERATIVA de este manual y agregue un estabilizador de combustible formulado para combustibles con mezcla de alcohol.
2. Arranque el motor según la sección ARRANQUE de este manual y funcione durante diez (10) minutos para permitir que el combustible estabilizado circule por todo el sistema de combustible.
3. Con el motor aún en funcionamiento, gire la válvula de combustible a la posición DESCONECTADO y permita que el motor funcione hasta que se cale por falta de combustible.
4. Permita que el motor se enfríe completamente.
5. Limpie el generador según la sección MANTENIMIENTO de este manual.
6. En modelos con arranque eléctrico, retire la batería y colóquela en un cargador inteligente según la sección MANTENIMIENTO de este manual.
7. Almacene el generador y la batería en un área limpia y seca que esté fuera de la luz solar directa.

Almacenamiento por más de dos meses

1. Asegúrese de que el motor esté completamente frío.
2. Gire la válvula de combustible a la posición ENCENDIDO.
3. Retire todo el combustible del depósito de combustible, las líneas de combustible y el carburador aflojando el tornillo de drenaje en la parte inferior del carburador, luego drene el combustible en un recipiente apropiado.
4. Gire la válvula de combustible a la posición APAGADO.
5. Cambie el aceite del motor.
6. Retire cualquier suciedad y residuos del área alrededor de la bujía, luego use una llave de bujía para retirar la bujía.
7. Vierta .5 onzas (15 ml) de aceite nuevo en la cámara de combustión del motor, luego gire lentamente el motor tirando del arranque dos (2) veces para distribuir el aceite y lubricar el cilindro.
8. Instale la bujía.
9. Para modelos con arranque eléctrico, retire la batería y colóquela en un cargador inteligente según la sección MANTENIMIENTO de este manual.
10. Limpie el generador según la sección MANTENIMIENTO de este manual.
11. Almacene el generador y la batería en un área limpia y seca que esté fuera de la luz solar directa.

Transportación



ADVERTENCIA:

TRANSPORTE

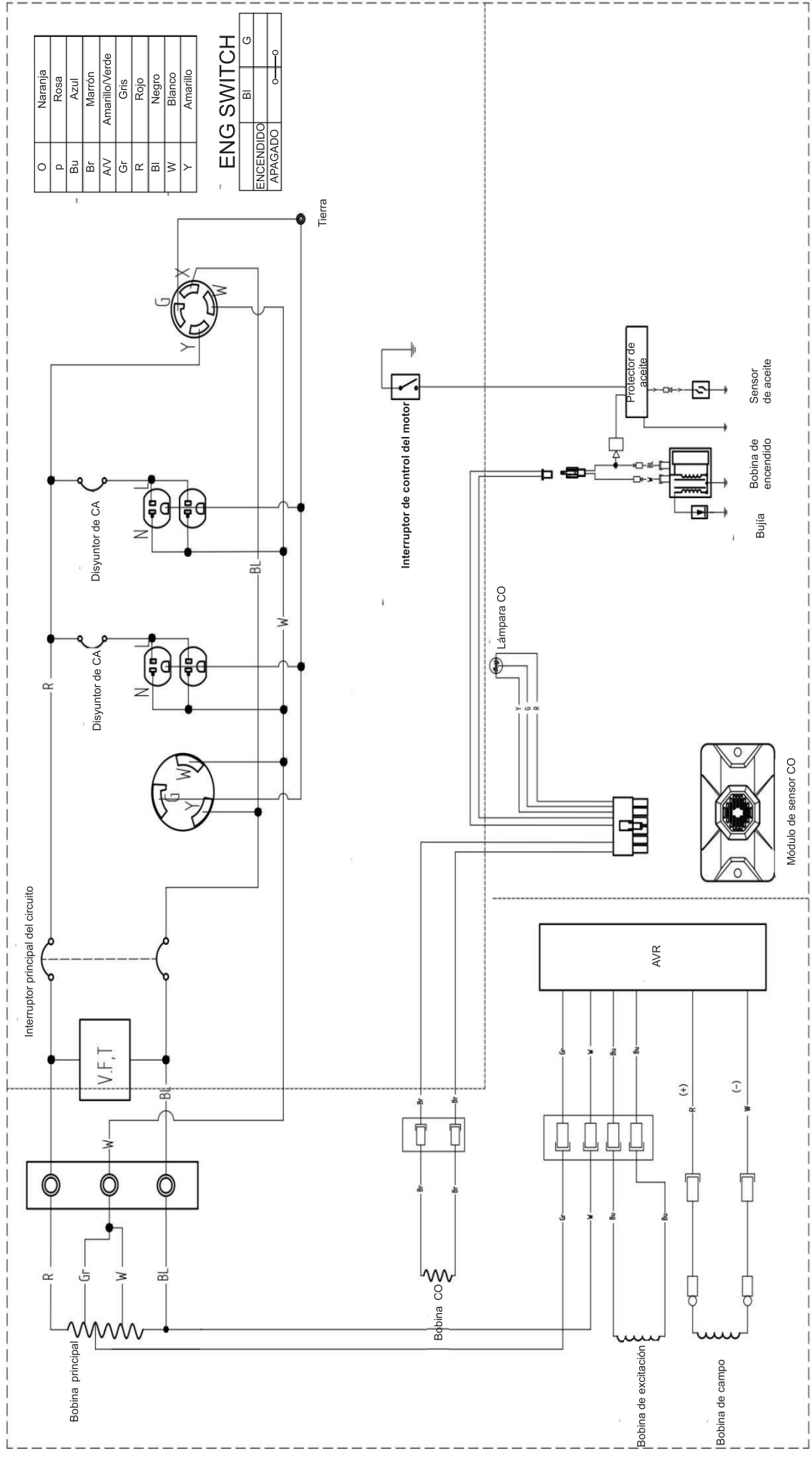
Dejar el generador en un espacio cerrado del vehículo de transporte donde las temperaturas pueden aumentar puede provocar que el combustible se vaporice y posiblemente explote. El fuego y las explosiones pueden causar quemaduras graves y/o la muerte. Para evitar fugas o vaporización de combustible, asegure el generador en una zona bien ventilada del vehículo de transporte que esté fuera de la luz solar directa y de otras fuentes de calor, y no transporte el generador por caminos irregulares a menos que se haya drenado el combustible previamente.

1. Coloque la válvula de combustible en la posición DESCUENTO (si está equipada).
2. Gire el interruptor de control del motor a la posición APAGADO.
3. Para evitar derrames de combustible durante el transporte, mantenga el generador en posición vertical sobre una superficie nivelada.
4. Asegure el generador con correas o anclajes para evitar vuelcos y daños por deslizamiento.

NOTA: No opere el generador mientras esté en el vehículo de transporte.

DIAGRAMAS DE CABLEADO

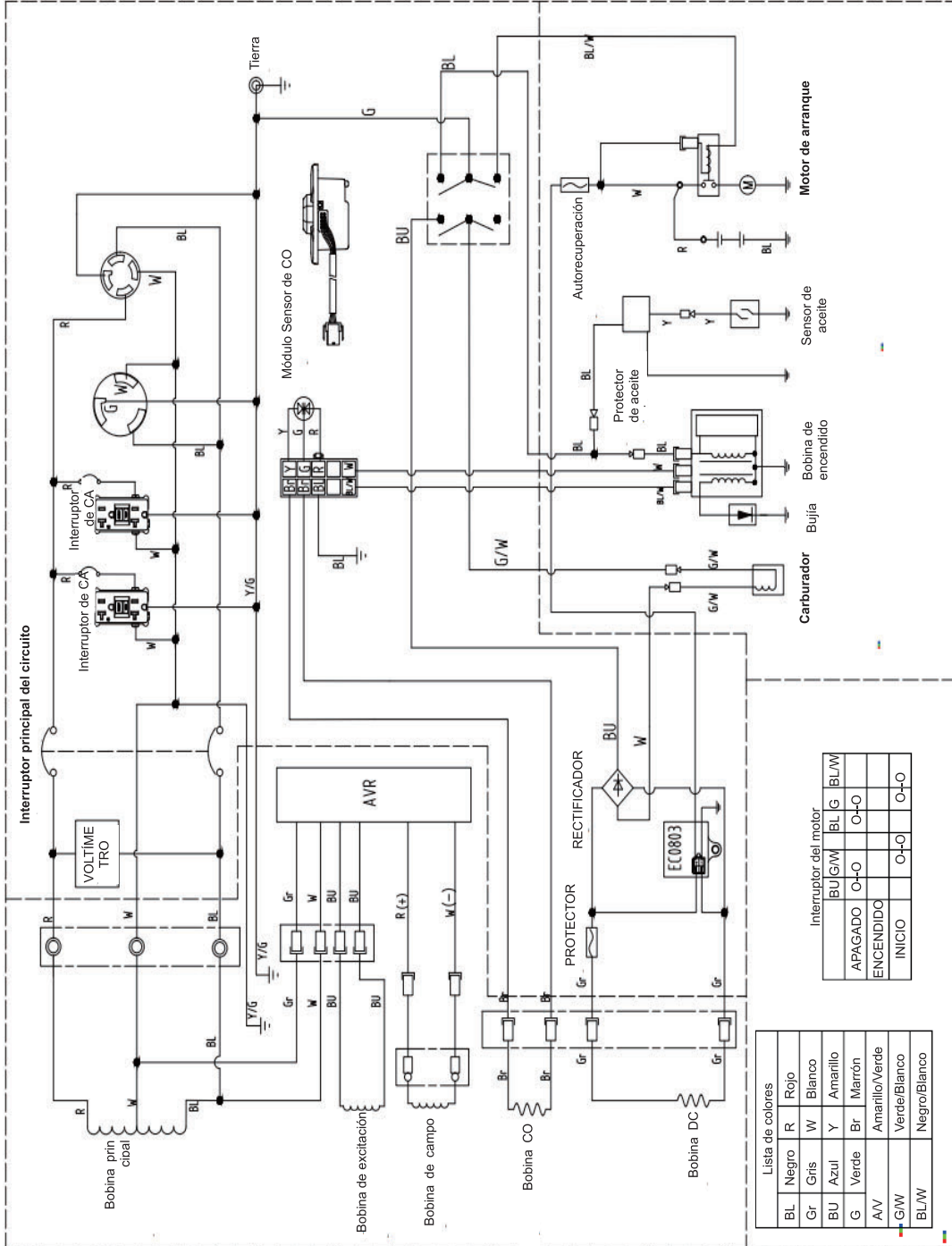
SF5568



O	Naranja
p	Rosa
Bu	Azul
Br	Marrón
AA	Amarillo/Verde
Gr	Gris
R	Rojo
Bl	Negro
W	Bianco
Y	Amarillo

ENG SWITCH

ENCENDIDO	Bl	G
APAGADO		o-o

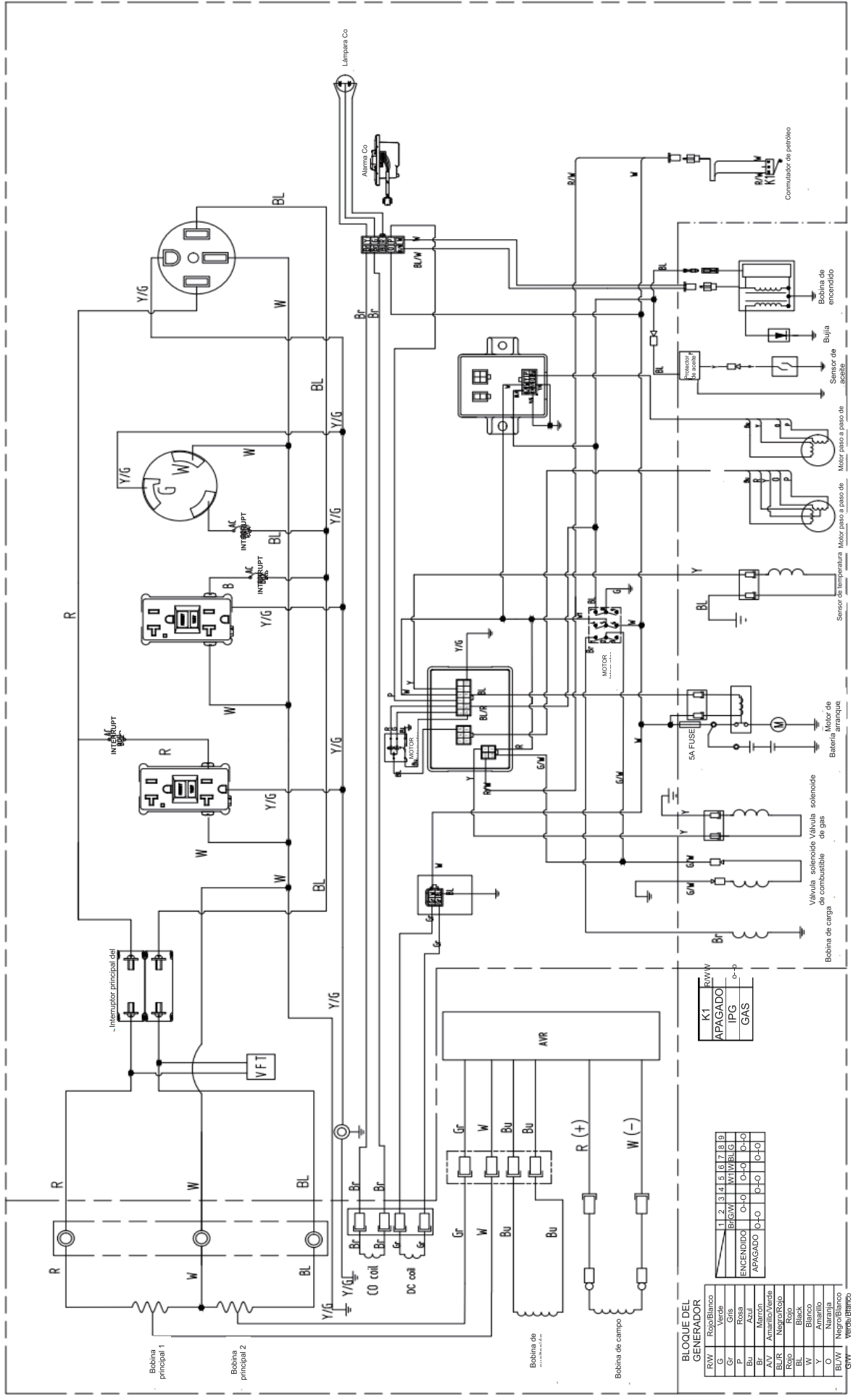


Lista de colores

BL	Negro	R	Rojo
Gr	Gris	W	Blanco
BU	Azul	Y	Amarillo
G	Verde	Br	Marrón
AV	Amarillo/Verde		
G/W	Verde/Blanco		
BL/W	Negro/Blanco		

Interrupción del motor

APAGADO	BU/G/W	BL	G	BL/W
ENCENDIDO	O+O	O+O		
INICIO	O+O	O+O		



BLOQUE DEL GENERADOR

R/W	1	2	3	4	5	6	7	8	9
G	Verde								
Gr	Grís								
P	Rosa	Br/GW	W/MBL	BL/G					
Y	Amarillo	O-O	O-O	O-O	O-O	O-O	O-O	O-O	O-O
Bz	Azúl	APAGADO	O-HO	O-HO	O-HO	O-HO	O-HO	O-HO	O-HO
AV	Amarillo/Verde								
BL/R	Negro/Rojo								
Rojc	Rojc								
BL	Black								
W	Blanco								
W	Blanco								
O	Naranja								
BL/W	Negro/Blanco								
GW	Verde/Blanco								

K1	R/W/V
APAGADO	O-O
IPG	O-O
GAS	O-O

ESPECIFICACIONES

Número de modelo: SF5568/Número de artículo: 70132

Generador Set	Frecuencia	60hz
	Voltaje	120v / 240v
	Fase	Monofásico
	Watts de Funcionamiento*	5500 watts
	Watts de Arranque	6875 watts
	Factor de Potencia	1,0
	Grado de Aislamiento	Clase "F" (125 °C/40 °C)
	Capacidad de Combustible	5.5 Gallons / 21 Liters
Especificaciones del Motor	Modelo del Motor	Simpson de 290 cc
	Desplazamiento	290 CC
	Tipo de Arranque	Retroceso
	Capacidad de Aceite	0.95 Quarts / 0.8 Liters

Número de modelo: SF7796/Número de artículo:70134

Generador Set	Frecuencia	60hz
	Voltaje	120v / 240v
	Fase	Monofásico
	Watts de Funcionamiento*	7700watts
	Watts de Arranque	9625watts
	Factor de Potencia	1,0
	Grado de Aislamiento	Clase "F" (125 °C/40 °C)
	Capacidad de Combustible	7.1 Gallons / 27 Liters
Especificaciones del Motor	Modelo del Motor	Simpson de 420 cc
	Desplazamiento	420cc
	Tipo de Arranque	Eléctrico y Retroceso
	Capacidad de Aceite	1.16 Quarts /1.1 Liters

*Generador según estándar de la Asociación de Fabricantes de Generadores Portátiles (PGMA) ANSI / PGMA G6300-2015, Seguridad y Rendimiento de Generadores Portátiles

Número de modelo: SF1012 /Número de artículo: 70136

Generador Set	Frecuencia	60hz
	Voltaje	120v / 240v
	Fase	Monofásico
	Watts de Funcionamiento*	10000 watts
	Watts de Arranque	12500 watts
	Factor de Potencia	1,0
	Grado de Aislamiento	Clase "F" (125 °C/40 °C)
	Capacidad de Combustible de	7.1 Gallons / 27 Liters
Especificaciones del Motor	Modelo del Motor	Simpson de 500 cc
	Desplazamiento	500cc
	Tipo de Arranque	Eléctrico y Retroceso
	Capacidad de Aceite	1.37 Quarts / 1.3 Liters

*Generador según estándar de la Asociación de Fabricantes de Generadores Portátiles (PGMA) ANSI / PGMA G6300-2015, Seguridad y Rendimiento de Generadores Portátiles



LEA ESTE MANUAL ATENTAMENTE ANTES DE LA OPERACIÓN

El incumplimiento de las instrucciones y precauciones de seguridad en este manual puede resultar en daños a la propiedad, lesiones graves y/o muerte.

GUARDE ESTE MANUAL PARA FUTURAS CONSULTAS

Copyright © 2026, FNA-Group, Todos los derechos reservados.